



高拍仪产品说明书

深圳市新良田科技股份有限公司

地址：深圳市龙岗区南湾街道下李朗社区布澜路21号联创科技园31栋1704-1706, 2栋厂房3楼、5楼
电话：0755-27049965 传真：0755-26014824
邮箱：mkt@eloam.cn Http://www.eloam.cn

—— 开创低碳办公新方式 ——

目录

第一章 产品简介	1
1.1 产品概述	1
1.2 注意事项	1
1.3 产品外观图.....	2
1.4 系统连接图.....	19
1.5 包装与附件.....	19
1.6 产品参数与特性.....	20
第二章 软件安装	25
2.1 系统配置.....	25
2.2 软件程序获取.....	25
2.3 软件安装步骤.....	25
第三章 常见故障对策.....	26
第四章 服务与声明.....	27

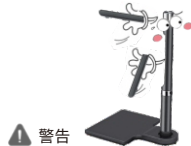
第一章 产品简介

1.1 产品概述

HSPS是high speed portable scanner的简写,中文名称叫高拍仪。
高拍仪HSPS为我司独创的科技革新性办公产品,并率先在市场推广,它彻底改变了传统扫描仪、传真机、复印机的工作理念。1秒高速扫描、文档与立体实物扫描、复印机功能、传真机功能、视频通讯、OCR文字识别等强大功能及应用彰显了高拍仪时代的科技新概念。如何建设“集中、规范、安全、高效、共享”的无纸化办公体系?如何为用户呈现低碳、环保的健康环境?高拍仪将是您最终的选择。

1.2 注意事项

打开设备时,请按设备标识轻轻旋转、拉伸展开,请勿用强力旋转、拉伸设备。
●粗暴操作,易导致内部转轴损伤、头壳下垂、头壳折断等。



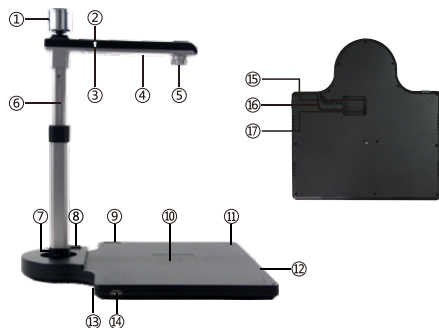
请将设备放置平稳,勿放在不平的地方,以免设备跌落受损或伤人。
●设备跌落易受损或伤人。



请将设备头壳调整至最佳位置,以保证最佳拍摄效果。
●头壳未调整到位,易导致拍摄图片畸变。

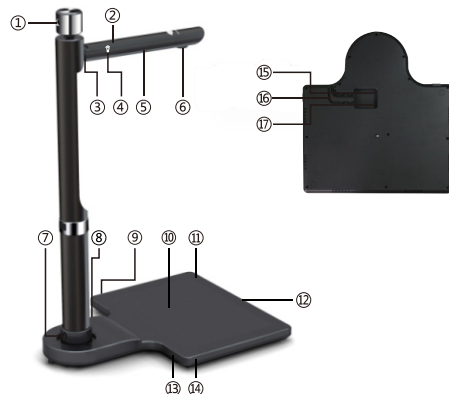


1.3 产品外观图



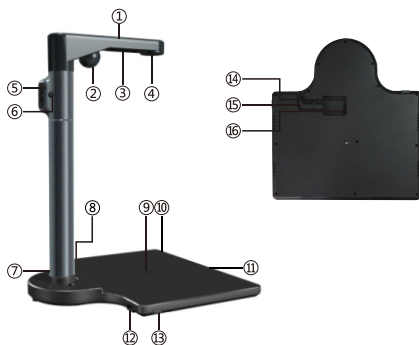
机型:S1520A3AF(R)/S1020A3AF(R)/S1020A3(R)/S620A3AF(R)/
S620A3(R)/S520AF(R)

- ① 辅助镜头:水平方向270°旋转,垂直方向45°旋转,监控场景、录制视频文件等;
- ② 指示灯:电源指示灯;
- ③ 触摸键:LED灯开关控制;
- ④ 补光灯:五颗白色LED补光灯;
- ⑤ 主镜头:获取视频、图像;
- ⑥ 伸缩杆:根据拍摄的幅面大小调节伸缩杆;
- ⑦ 手拧螺丝:将主支撑杆固定在硬质文稿台对应的固定孔内;
- ⑧ 第三摄像头USB扩展口:支持连接第三个摄像头拍摄;(选配)
- ⑨ ⑬⑭USB扩展口:可插USB key、U盘、摄像头等(标配1个USB扩展口,选配2-3个);
- ⑩ 身份识别区域:读取身份证信息;(选配)
- ⑪ MIC:话筒可用于语音会话或是录音;(选配)
- ⑫ 硬质文稿台:可放置图片、文件、杂志、图书、实物等;
- ⑮ USB接口:通过此接口连接电脑;
- ⑯ 卡线槽:卡紧USB线、易于文稿台平稳放置;
- ⑰ 电源接口:12V/1.5A电源适配器连接端口,当电脑USB接口供电不足时,设备可连接适配器供电。(选配)



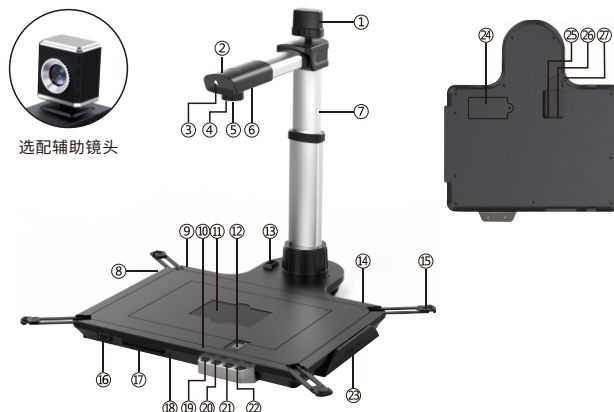
机型: S530(R)/S520(R)/S330(R)/S320(R)

- ① 辅助镜头:水平方向270°旋转,垂直方向45°旋转,监控场景、录制视频文件等;
- ② 指示灯:电源指示灯;
- ③ 转轴:90°旋转,折叠与展开两种状态;
- ④ 触摸键:LED灯开关控制;
- ⑤ 补光灯:五颗白色LED补光灯;
- ⑥ 主摄像头:获取视频、图像;
- ⑦ 手拧螺丝:将主支撑杆固定在硬质文稿台对应的固定孔内;
- ⑧ 第三摄像头USB扩展口:支持连接第三个摄像头拍摄;(选配)
- ⑨ ⑬⑭USB扩展口:可插USB key、U盘、摄像头等(标配1个USB扩展口,选配2-3个);
- ⑩ 身份识别区域:读取身份证信息;(选配)
- ⑪ MIC:话筒可用于语音会话或是录音;(选配)
- ⑫ 硬质文稿台:可放置图片、文件、杂志、图书、实物等;
- ⑮ USB接口:通过此接口连接电脑;
- ⑯ 卡线槽:卡紧USB线、易于文稿台平稳放置;
- ⑰ 电源接口:12V/1.5A电源适配器连接端口,当电脑USB接口供电不足时,设备可连接适配器供电。(选配)



机型:S730(R)/S720(R)

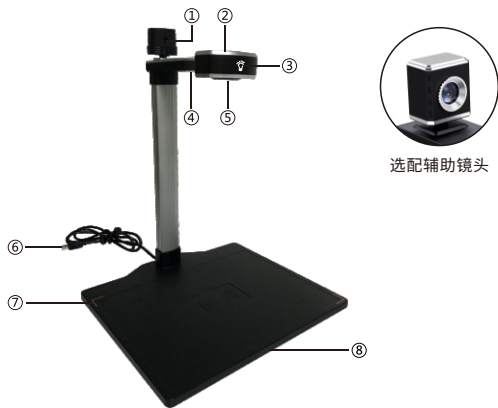
- ① 指示灯: 电源指示灯;
- ② 第三摄像头: 水平方向180°旋转, 拍摄钞票、证件等;(注:S720(R)无第三摄像头)
- ③ 补光灯: 四颗白色LED补光灯;
- ④ 主摄像头: 获取视频、图像;
- ⑤ 辅助镜头: 水平方向270°旋转, 垂直方向30°旋转, 监控场景、录制视频文件等;
- ⑥ 旋钮: 控制辅助镜头垂直方向30°旋转;
- ⑦ 第四个摄像头USB扩展口: 支持连接第四个摄像头拍摄;(选配)
- ⑧ ⑫⑬ USB扩展口: 可插USB key、U盘、摄像头等;(标配1个USB扩展口, 选配2-3个)
- ⑨ 身份识别区域: 读取身份证信息;(选配)
- ⑩ MIC: 话筒可用于语音会话或是录音;(选配)
- ⑪ 硬质文稿台: 可放置图片、文件、杂志、图书、实物等;
- ⑭ USB接口: 通过此接口连接电脑;
- ⑮ 卡线槽: 卡紧USB线、电源线, 易于文稿台平稳放置;
- ⑯ 电源接口: 12V/1.5A电源适配器连接端口, 当电脑USB接口供电不足时, 设备可连接适配器供电。(选配)



机型:S920A3(R)-18M/S920A3(R)-12M/S920A3(R)-10M/S930A3(R)/S920A3(R)/S920A3AF(R)/S820A3AF(R)

- ① 辅助镜头: 水平方向270°旋转, 垂直方向45°旋转, 监控场景、录制视频文件等;
- ② 指示灯: 电源指示灯;
- ③ 触摸键: LED灯开关控制;
- ④ 焦距调节圈: 调节图像的清晰度;(注:S920A3(R)-10M/S920A3(R)-18M有此配件)
- ⑤ 主镜头: 获取视频、图像;
- ⑥ 补光灯: 白色LED补光灯;
- ⑦ 伸缩杆: 根据拍摄的幅面大小调节伸缩杆;
- ⑧ ⑨ ⑭ ⑯ USB扩展口;(注: 标配3个USB扩展口, ⑮为选配接口)
- ⑩ MIC (选配)
- ⑪ 身份识别区域: 读取身份证信息;(选配)
- ⑫ 指纹采集窗口: 采集指纹信息;(选配)
- ⑬ 第三摄像头USB扩展口: 支持连接第三个摄像头拍摄;(选配)
- ⑮ A3扩展件: 分布于硬质文稿台的四个角;
- ⑰ 接触式IC卡插槽: 读取接触式IC卡信息;(注: 非接触式放在插槽上方即可读取) (选配)
- ⑱ 硬质文稿台: 可放置图片、文件、杂志、图书、实物等;

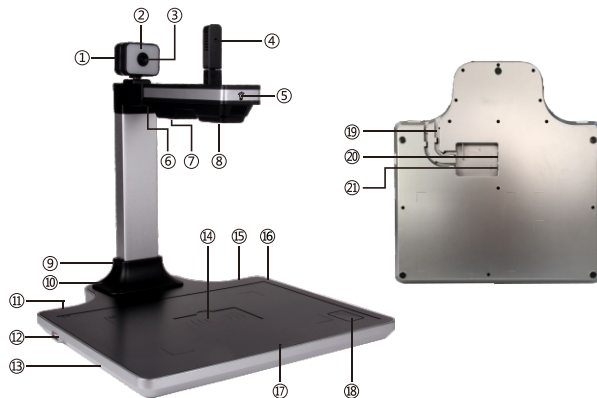
- ⑲ 拍照按键: 按此键拍照; (选配)
- ⑳ 条码识别按键: 按此键识别条码; (选配)
- ㉑ 图像合并按键: 按此键合并图像; (选配)
- ㉒ 上传按键: 按此键上传拍摄图像; (选配)
- ㉓ 银行卡磁卡磁道: 读取银行卡磁卡信息; (选配)
- ㉔ 社保PSAM卡槽: 拧下螺丝取下盖板后, 可安装社保PSAM卡; (选配)
- ㉕ USB端口: 通过此端口连接电脑;
- ㉖ 电源接口: 12V/1.5A适配器连接端口; (注: 当电脑USB接口供电不足时, 可外接电源适配器供电)
- ㉗ 卡线槽。



选配辅助镜头

机型: S502/S520P/S1002/S1020P

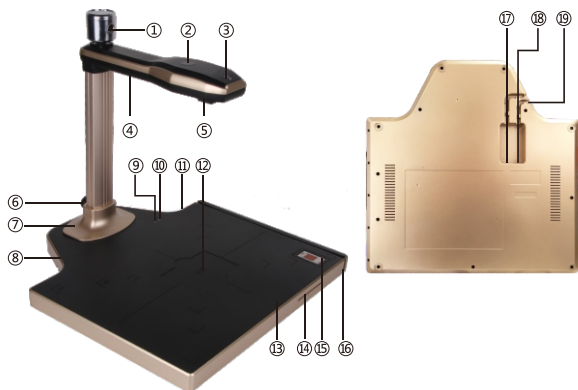
- ① 辅助镜头: 水平方向270°旋转, 垂直方向45°旋转, 监控场景、录制视频文件等;
- ② 指示灯: 电源指示灯;
- ③ 触摸键: LED灯开关控制;
- ④ 补光灯: 一颗白色LED补光灯;
- ⑤ 主镜头: 获取视频、图像;
- ⑥ USB接口: 通过此接口连接电脑;
- ⑦ 精准定位标记: 将文件放入精准定位标记内, 可精准定位扫描拍摄;
- ⑧ 硬质文稿台: 可放置图片、文件、杂志、图书、实物等。



机型: S530B(R)/S520B(R)/S1030B(R)/S1020B(R)/S1230B(R)/S1220B(R)

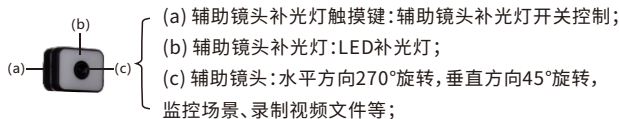
- ① 第一辅助镜头补光灯触摸键: 辅助镜头补光灯开关控制;
- ② 第一辅助镜头补光灯: LED补光灯;
- ③ 第一辅助镜头: 水平方向270°旋转, 垂直方向45°旋转, 监控场景、录制视频文件等;
- ④ 第二辅助镜头: 水平方向270°旋转, 垂直方向90°旋转, 可通过此镜头获取视频、图像; (注: S520B(R)/S1020B(R)无此配件)
- ⑤ 触摸键: LED灯开关控制;
- ⑥ 转轴: 90°旋转, 折叠与展开两种状态;
- ⑦ 补光灯: 白色LED补光灯;
- ⑧ 主镜头: 获取视频、图像;
- ⑨ 手拧螺丝: 将主支撑杆固定在硬质文稿台对应的固定孔内;
- ⑩ 铝管装饰盖: 套在铝管上后, 再拧手拧螺丝;
- ⑪ ⑫ ⑬ ⑭ USB扩展口: 可插USB key、U盘、摄像头等; (注: 标配1个)
- ⑮ 硬质文稿台: 可放置图片、文件、杂志、图书、实物等;
- ⑯ 身份识别区域: 读取身份证信息; (选配)
- ⑰ MIC: 话筒可用于语音会话或是录音; (选配)
- ⑱ 指纹采集窗口: 采集指纹信息; (选配)
- ⑲ 卡线槽: 卡紧USB线、电源线, 易于文稿台平稳放置;
- ⑳ USB接口: 通过此接口连接电脑;

⑫ 电源接口：12V/1.5A电源适配器连接端口，当电脑USB接口供电不足时，设备可连接适配器供电。(选配)



机型：T882(R)/T892(R)

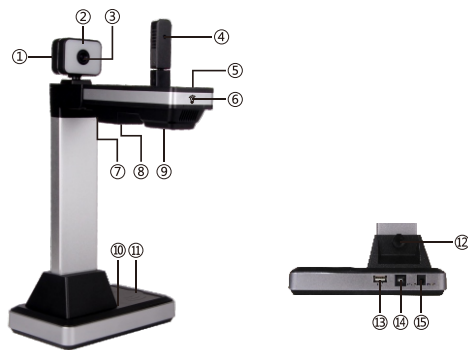
① 辅助镜头：水平方向270°旋转，垂直方向45°旋转，监控场景、录制视频文件等；可选配带触摸补光灯功能辅助镜头，如下图所示：



- ② 指示灯：电源指示灯；
- ③ 触摸键：LED灯开关控制；
- ④ 补光灯：白色LED补光灯；
- ⑤ 主镜头：获取视频、图像；
- ⑥ 手拧螺丝：将主支撑杆固定在硬质文稿台对应的固定孔内；
- ⑦ 铝管装饰盖：套在铝管上后，再拧手拧螺丝；
- ⑧ 硬质文稿台：可放置图片、文件、杂志、图书、实物等；
- ⑨ 模块指示灯：集成身份证、IC卡、磁条卡读取、指纹采集功能时配置，通电后，指示灯亮红色；

⑩ 工作状态指示灯：集成身份证、IC卡、磁条卡读取、指纹采集功能时配置，使用时，指示灯闪烁绿色；

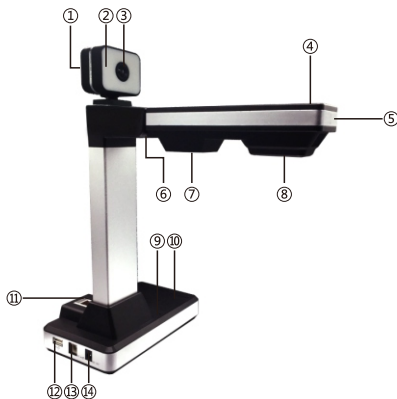
- ⑪ USB扩展口：可插USB key、U盘、摄像头等；
- ⑫ 身份证识别区域：读取身份证信息；(选配)
- ⑬ MIC：话筒可用于语音会话或是录音；(选配)
- ⑭ 接触式IC卡插槽：读取接触式IC卡信息(注：非接触式放在插槽上方即可读取)；(选配)
- ⑮ 指纹采集窗口：采集指纹信息；(选配)
- ⑯ 银行卡磁卡磁道：读取银行卡磁卡信息；(选配)
- ⑰ USB接口：通过此接口连接电脑；
- ⑱ 电源接口：12V/1.5A电源适配器连接端口，当电脑USB接口供电不足时，设备可连接适配器供电；(选配)
- ⑲ 卡线槽：卡紧USB线、电源线，易于文稿台平稳放置。



机型：S530XR/S520XR

- ① 第一辅助镜头补光灯触摸键：辅助镜头补光灯开关控制；
- ② 第一辅助镜头补光灯：LED补光灯；
- ③ 第一辅助镜头：水平方向270°旋转，垂直方向45°旋转，监控场景、录制视频文件等；
- ④ 第二辅助镜头：水平方向270°旋转，垂直方向90°旋转，可通过此镜头获取视频，图像；(注：S520XR无此配件)
- ⑤ 指示灯：电源指示灯；

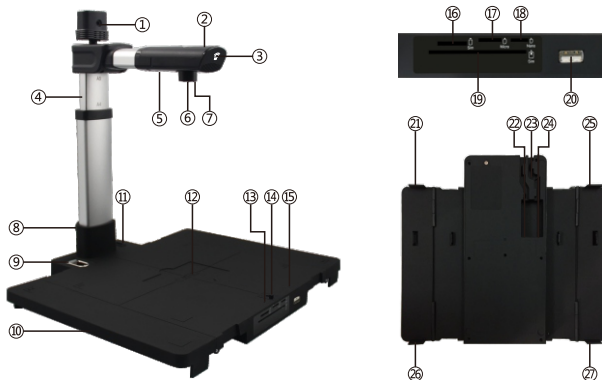
- ⑥ 触摸键:第⑧项LED灯开关控制;
- ⑦ 转轴:90°旋转,折叠与展开两种状态;
- ⑧ 补光灯:白色LED补光灯;
- ⑨ 主镜头:获取视频、图像;
- ⑩ MIC:话筒可用于语音会话或是录音;(选配)
- ⑪ 身份识别区域:读取身份证信息;(选配)
- ⑫ 手拧螺丝:将主支撑杆固定在硬质文稿台对应的固定孔内;
- ⑬ USB扩展口:可插USB key、U盘、摄像头等;
- ⑭ USB接口:通过此接口连接电脑;
- ⑮ 电源接口:12V/1.5A电源适配器连接端口,当电脑USB接口供电不足时,设备可连接适配器供电。(选配)



机型:S520XR+指纹仪

- ① 辅助镜头补光灯触摸键:辅助镜头补光灯开关控制;
- ② 辅助镜头补光灯:LED补光灯;
- ③ 辅助镜头:水平方向270°旋转,垂直方向45°旋转,监控场景、录制视频文件等;
- ④ 指示灯:电源指示灯;
- ⑤ 触摸键:第⑦项LED灯开关控制;
- ⑥ 转轴:90°旋转,折叠与展开两种状态;

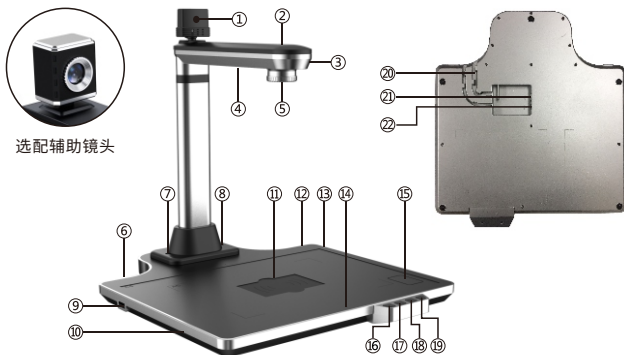
- ⑦ 补光灯:白色LED补光灯;
- ⑧ 主镜头:获取视频、图像;
- ⑨ MIC:话筒可用于语音会话或是录音;(选配)
- ⑩ 身份识别区域:读取身份证信息;(选配)
- ⑪ 指纹采集窗口:采集指纹信息;
- ⑫ USB扩展口:可插USB key、U盘、摄像头等;
- ⑬ USB接口:通过此接口连接电脑;
- ⑭ 电源接口:12V/1.5A电源适配器连接端口,当电脑USB接口供电不足时,设备可连接适配器供电。(选配)



机型:Z502(R)/Z502(R)-10M

- ① 辅助镜头:水平方向270°旋转,垂直方向45°旋转,监控场景、录制视频文件等;
- ② 指示灯:电源指示灯;
- ③ 触摸键:LED灯开关控制;
- ④ 伸缩杆:根据拍摄的幅面大小调节伸缩杆;
- ⑤ 补光灯:白色LED补光灯;
- ⑥ 主镜头:获取视频、图像;
- ⑦ 焦距调节圈:调节图像的清晰度;
- ⑧ 手拧螺丝:将主支撑杆固定在硬质文稿台对应的固定孔内;
- ⑨ 指纹采集窗口:采集指纹信息;(选配)

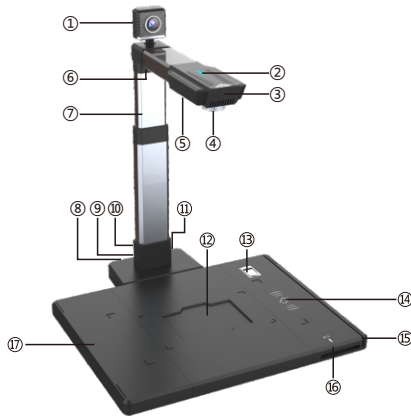
- ⑩ 硬质文稿台:可放置图片、文件、杂志、图书、实物等;
- ⑪ ⑫ USB扩展口:可插USB key、U盘、摄像头等;(注:标配1个)
- ⑬ 身份证识别区域:读取身份证信息;(选配)
- ⑭ SIM卡插口开关指示灯:SIM读卡状态指示灯;(选配)
- ⑮ 取卡器:向上推可取出SIM卡;(选配)
- ⑯ MIC:话筒可用于语音会话或是录音;(选配)
- ⑰ SIM卡插口:读取Mini-SIM卡信息;(选配)
- ⑱ Micro-SIM卡插口:读取Micro-SIM卡信息;(选配)
- ⑲ Nano-SIM卡插口:读取Nano-SIM卡信息;(选配)
- ⑲ SIM卡原卡插口:读取SIM卡原卡信息;(选配)
- ⑳ ㉑ ㉒ ㉓ ㉔ 卡扣:文稿台折叠至A5幅面后,可按文稿台四周的卡扣展开文稿台至A4幅面;
- ㉕ USB接口:通过此接口连接电源;
- ㉖ 卡线槽:卡紧USB线、电源线,易于文稿台平稳放置;
- ㉗ 电源接口:12V/1.5A电源适配器连接端口,当电脑USB接口供电不足时,设备可连接适配器供电。(选配)



机型:S1020C(R)/S1020C(R)-12M/S1020C(R)-15M

- ① 辅助镜头:水平方向270°旋转,垂直方向45°旋转,监控场景、录制视频文件等;
- ② 指示灯:电源指示灯;
- ③ 触摸键:LED灯开关控制;

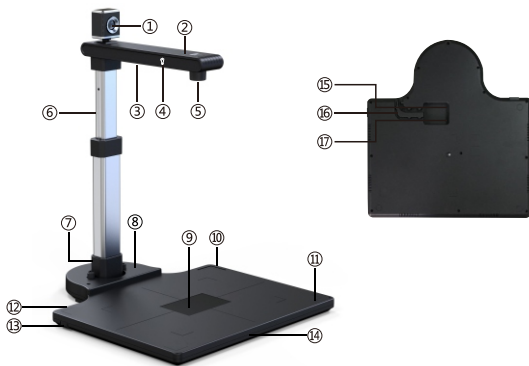
- ④ 补光灯:白色LED补光灯;
- ⑤ 主镜头:获取视频、图像;
- ⑥ ⑨ ⑫ ⑬ USB扩展口:可插USB key、U盘、摄像头等;
- ⑦ ⑧ 螺丝:固定铝管装饰盖;
- ⑩ 硬质文稿台:可放置图片、文件、杂志、图书、实物等;
- ⑪ 身份证识别区域:读取二代身份证信息;(选配)
- ⑬ MIC:话筒可用于语音会话或是录音;(选配)
- ⑮ 指纹采集窗口:采集指纹信息;(选配)
- ⑯ 拍照按键:按此键拍照;(选配)
- ⑰ 条码识别按键:按此键识别条码;(选配)
- ⑱ 图像合并按键:按此键合并图像;(选配)
- ⑲ 上传按键:按此键上传拍摄图像;(选配)
- ㉒ 卡线槽:卡紧USB线、电源线,易于文稿台平稳放置;
- ㉕ USB接口:通过此接口连接电源;
- ㉗ 电源接口:12V/1.5A电源适配器连接端口,当电脑USB接口供电不足时,设备可连接适配器供电。(选配)



机型:YL1020A3AF(R)

- ① 辅助镜头:水平方向270°旋转,垂直方向45°旋转,监控场景、录制视频文件等;

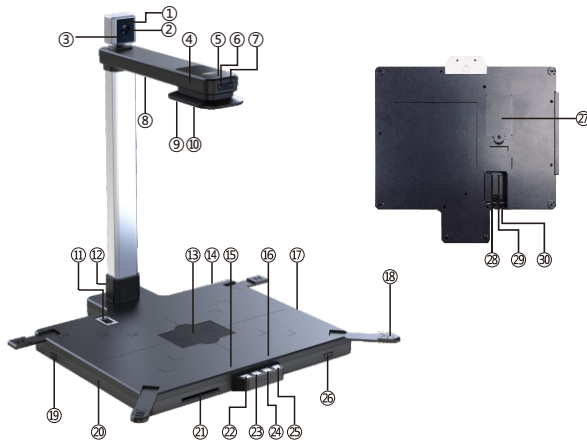
- ② 指示灯:电源指示灯;
- ③ 触摸键:LED灯开关控制;
- ④ 主镜头:获取视频、图像;
- ⑤ 补光灯:六颗白色LED补光灯;
- ⑥ ⑩ 手拧螺丝:将主支撑杆固定在硬质文稿台对应的固定孔内;
- ⑦ 伸缩杆:根据拍摄的幅面大小调节伸缩杆;
- ⑧ 电源接口:12V/1.5A电源适配器连接端口,当电脑USB接口供电不足时,设备可连接适配器供电;(选配)
- ⑨ USB接口:通过此接口连接电脑;
- ⑩ USB扩展口:可插USB key、U盘、摄像头等;(选配)
- ⑫ 名片区域:名片扫描,条码扫描,二维码扫描;
- ⑬ 指纹采集窗口:采集指纹信息;(选配)
- ⑭ 身份识别区域:读取身份证信息;(选配)
- ⑮ 银行卡磁卡磁道:读取银行卡磁卡信息;(选配)
- ⑯ 接触式IC卡插槽:读取接触式IC卡信息(注:非接触式放在插槽上方即可读取);(选配)
- ⑰ 硬质文稿台:可放置图片、文件、杂志、图书、实物等。



机型:S1030A3(R)

① 辅助镜头:水平方向270°旋转,垂直方向45°旋转,监控场景、录制视频文件等;

- ② 指示灯:电源指示灯;
- ③ 补光灯:一颗白色LED补光灯;
- ④ 触摸键:LED灯开关控制;
- ⑤ 主镜头:获取视频、图像;
- ⑥ 伸缩杆:根据拍摄的幅面大小调节伸缩杆;
- ⑦ 手拧螺丝:将主支撑杆固定在硬质文稿台对应的固定孔内;
- ⑧ 第三摄像头USB扩展口:支持连接第三个摄像头拍摄(选配);
- ⑨ 身份识别区域:读取身份证信息(选配);
- ⑩ ⑫⑬ USB扩展口:可插USB key、U盘、摄像头等(标配1个USB扩展口,选配2-3个);
- ⑪ MIC:话筒可用于语音会话或是录音(选配);
- ⑫ 硬质文稿台:可放置图片、文件、杂志、图书、实物等;
- ⑬ USB接口:通过此接口连接电脑;
- ⑭ 卡线槽:卡紧USB线、易于文稿台平稳放置;
- ⑮ 电源接口:12V/1.5A电源适配器连接端口,当电脑USB接口供电不足时,设备可连接适配器供电(选配)。



机型:S1850(R)

① 辅助镜头指示灯:辅助镜头正常工作时,亮蓝色;

② 辅助镜头:水平方向270°旋转,垂直方向45°旋转,监控场景、录制视频文件等;

③ ⑮ ⑯ MIC:话筒可用于语音会话或是录音;(选配)

④ 触摸键:LED灯开关控制;

⑤ 指示灯:电源指示灯;

⑥ A3指示灯:拍摄A3幅面的文件时,指示灯亮;

⑦ A4指示灯:拍摄A4幅面的文件时,指示灯亮;

⑧ 补光灯:白色LED补光灯;

⑨ A4幅面镜头:获取视频、图像,适用于拍摄A4幅面的文件;

⑩ A3幅面镜头:获取视频、图像,适用于拍摄A3幅面的文件;

⑪ 指纹采集窗口:采集指纹信息;(选配)

⑫ 手拧螺丝:将主支撑杆固定在硬质文稿台对应的固定孔内;

⑬ 身份识别区域:读取身份证信息;(选配)

⑭ ⑰ ⑱ USB扩展口:可插USB key、U盘、摄像头等;(选配)

⑲ 银行卡磁卡磁道:读取银行卡磁卡信息;(选配)

⑳ A3扩展件,分布于硬质文稿台的四个角;

㉑ 硬质文稿台:可放置图片、文件、杂志、图书、实物等;

㉒ 接触式IC卡插槽:读取接触式IC卡信息。(注:非接触式放在插槽上方即可读取);(选配)

㉓ 拍照按键:按此键拍照;(选配)

㉔ 条码识别按键:按此键识别条码;(选配)

㉕ 图像合并按键:按此键合并图像;(选配)

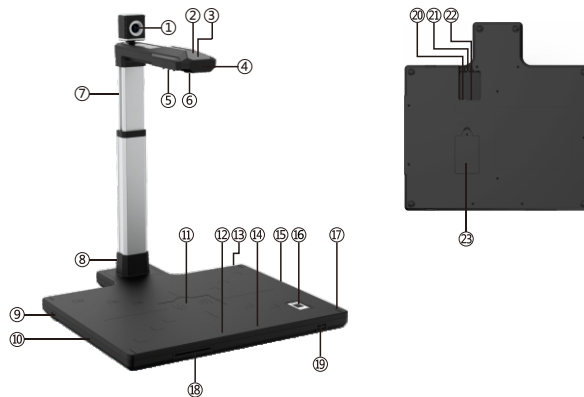
㉖ 上传按键:按此键上传拍摄图像;(选配)

㉗ 社保PSAM卡槽:拧下螺丝取下盖板后,可安装社保PSAM卡;(选配)

㉘ USB接口:通过此接口连接电脑;

㉙ 电源接口:12V/1.5A电源适配器连接端口,当电脑USB接口供电不足时,设备可连接适配器供电;(选配)

㉚ 卡线槽:卡紧USB线、电源线,易于文稿台平稳放置。



机型:S1530A3AF(R)

① 辅助镜头:水平方向270°旋转,垂直方向45°旋转,监控场景、录制视频文件等;

② 环境亮度提醒指示灯:环境灯光低于350Lux时,自动亮红灯提醒功能;

③ 指示灯:电源指示灯;

④ 触摸键:LED灯开关控制;

⑤ 补光灯:白色LED补光灯;

⑥ 主镜头:获取视频、图像;

⑦ 伸缩杆:根据拍摄的幅面大小调节伸缩杆;

⑧ 手拧螺丝:将主支撑杆固定在硬质文稿台对应的固定孔内;

⑨ ⑬ ⑰ USB扩展口;(注:⑬为标配,其他为选配接口)

⑩ 硬质文稿台:可放置图片、文件、杂志、图书、实物等;

⑪ 身份识别区域:读取身份证信息;(选配)

⑫ ⑭ MIC (选配)

⑮ 银行卡磁卡磁道:读取银行卡磁卡信息;(选配)

⑯ 指纹采集窗口:采集指纹信息;(选配)

⑰ A3扩展件:分布于硬质文稿台的四个角;

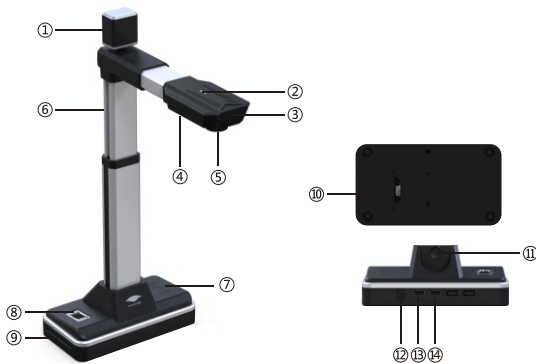
⑱ 接触式IC卡插槽:读取接触式IC卡信息;(选配)

㉑ 电源接口:12V/1.5A适配器连接端口。(注:选配,当电脑USB接口供电不足时,可外接电源适配器供电)

㉒ 卡线槽

㉓ USB端口:通过此端口连接电脑;

㉔ 社保PSAM卡槽:拧下螺丝取下盖板后,可安装社保PSAM卡。(选配)



机型:YL1020A3C

- ① 辅助镜头:水平方向270°旋转,垂直方向45°旋转,监控场景、录制视频文件等;
- ② 指示灯:电源指示灯;
- ③ 触摸键:LED灯开关控制;
- ④ 补光灯:六颗白色LED补光灯;
- ⑤ 主镜头:获取视频、图像;
- ⑥ 伸缩杆:根据拍摄的幅面大小调节伸缩杆;
- ⑦ 身份证识别区域:读取身份证信息;(选配)
- ⑧ 指纹采集窗口:采集指纹信息;(选配)
- ⑨ 接触式IC卡插槽:读取接触式IC卡信息;(选配)
- ⑩ 社保PSAM卡槽:拧下螺丝取下盖板后,可安装社保PSAM卡;(选配)
- ⑪ 手拧螺丝:将主支撑杆固定在硬质文稿台对应的固定孔内;
- ⑫ 电源接口:12V/1.5A电源适配器连接端口,当电脑USB接口供电不足时,设备可连接适配器供电;(选配)
- ⑬ USB接口:通过此接口连接电脑;
- ⑭ USB扩展口:可插USB key、U盘、摄像头等。

1.4 系统连接图



1.5 包装与附件

- 1) 设备
- 2) 硬质文稿台 (选配)
- 3) 软质文稿台 (选配)
- 4) USB连接线
- 5) 电源适配器 (选配)
- 6) 保修卡

序号	规格	S1020C(R)-12M	V1.020A-3C	S1020B(R)/S1030B(R)	Z502-3.0M(R)	S1002/S1020P	V1.020A3A(R)	T892(R)	S1030A3(R)
1	最高图像像素	主头 1200万像素 (选配:300万)	1000万像素	1000万像素	1000万像素	1000万像素 (选配:300万)	1000万像素	1000万像素	1000万像素
2	介质类型	图书、文件、杂志、图片、立体实物等	图书、文件、杂志、图片、立体实物等	图书、文件、杂志、图片、立体实物等	图书、文件、杂志、图片、立体实物等	图书、文件、杂志、图片、立体实物等	图书、文件、杂志、图片、立体实物等	图书、文件、杂志、图片、立体实物等	图书、文件、杂志、图片、立体实物等
3	最大幅面	A4	A3	A4	A4	A4	A3	A4	A3
4	对焦速度	1S	1S	1S	1S	1S	1S	1S	1S
5	对焦方式	定焦	定焦	定焦	手动对焦	定焦	自动对焦	定焦	定焦
6	帧率	6FPS	6FPS	6FPS	6FPS	6FPS	6FPS	6FPS	6FPS
7	图像色彩	亮度、曝光度、锐利度、色彩、增益	24位	亮度、曝光度、锐利度、色彩、增益	24位	亮度、曝光度、锐利度、色彩、增益	24位	亮度、曝光度、锐利度、色彩、增益	亮度、曝光度、锐利度、色彩、增益
8	图像控制	亮度、曝光度、锐利度、色彩、增益	亮度、曝光度、锐利度、色彩、增益	亮度、曝光度、锐利度、色彩、增益	亮度、曝光度、锐利度、色彩、增益	亮度、曝光度、锐利度、色彩、增益	亮度、曝光度、锐利度、色彩、增益	亮度、曝光度、锐利度、色彩、增益	亮度、曝光度、锐利度、色彩、增益
9	图片格式	JPG、PNG、BMP、TIFF等	JPG、PNG、BMP、TIFF等	JPG、PNG、BMP、TIFF等	JPG、PNG、BMP、TIFF等	JPG、PNG、BMP、TIFF等	JPG、PNG、BMP、TIFF等	JPG、PNG、BMP、TIFF等	JPG、PNG、BMP、TIFF等
10	视频格式	AVI、WMV	AVI、WMV	AVI、WMV	AVI、WMV	AVI、WMV	AVI、WMV	AVI、WMV	AVI、WMV
11	感光器件	CMOS	CMOS	CMOS	CMOS	CMOS	CMOS	CMOS	CMOS
12	图像芯片像素	主头 200万像素 (选配:300万)	80万像素	80万像素	800万像素	800万像素 (选配:300万)	800万像素	800万像素	800万像素
13	光源	自然光、LED补光	自然光、LED补光	自然光、LED补光	自然光、LED补光	自然光、LED补光	自然光、LED补光	自然光、LED补光	自然光、LED补光
14	MIC	无	选配	选配	无	无	无	无	无
15	扩展摄像头	无	选配	无	无	无	无	无	选配
16	社保SAM读卡器	无	选配	选配	无	无	无	无	选配
17	身份证读卡器	选配	选配	选配	无	无	无	无	无
18	指纹识别	无	1(选配2-4个)	1(选配2-4个)	1(选配2-4个)	1	1	1	1(选配2-4个)
19	USB扩展口	1	USB2.0	USB2.0	USB2.0	USB2.0	USB2.0	USB2.0	USB2.0
20	接口	USB 5V/9V或12V/1.5A适配器	USB 5V/9V或12V/1.5A适配器	USB 5V/9V或12V/1.5A适配器	USB 5V/9V或12V/1.5A适配器	USB 5V/9V或12V/1.5A适配器	USB 5V/9V或12V/1.5A适配器	USB 5V/9V或12V/1.5A适配器	USB 5V/9V或12V/1.5A适配器
21	电源	12V/1.5A适配器	12V/1.5A适配器	12V/1.5A适配器	12V/1.5A适配器	12V/1.5A适配器	12V/1.5A适配器	12V/1.5A适配器	12V/1.5A适配器

表2

序号	规格	S920A3(R)-18M	S1890(R)	S1550A3A(R)	S1520A3A(R)	S1020C(R)-15M	S920A3(R)-12M	S1220B(R)/S1230B(R)
1	最高图像像素	主头 1800万像素 (选配:300万)	200万像素	1500万像素	1800万像素	1500万像素	200万像素 (选配:300万)	1200万像素
2	介质类型	图书、文件、杂志、图片、立体实物等	图书、文件、杂志、图片、立体实物等	图书、文件、杂志、图片、立体实物等	图书、文件、杂志、图片、立体实物等	图书、文件、杂志、图片、立体实物等	图书、文件、杂志、图片、立体实物等	图书、文件、杂志、图片、立体实物等
3	最大幅面	A3	A3	A3	A3	A4	A3	A4
4	拍摄速度	1S	1S	1S	1S	1S	1S	1S
5	对焦方式	手动对焦	定焦	自动对焦	自动对焦	定焦	定焦	定焦
6	帧率	9FPS	9FPS	6FPS	9FPS	9FPS	6FPS	6FPS
7	图像色彩	亮度、曝光度、锐利度、色彩、增益	24位	亮度、曝光度、锐利度、色彩、增益	24位	亮度、曝光度、锐利度、色彩、增益	24位	亮度、曝光度、锐利度、色彩、增益
8	图像控制	亮度、曝光度、锐利度、色彩、增益	亮度、曝光度、锐利度、色彩、增益	亮度、曝光度、锐利度、色彩、增益	亮度、曝光度、锐利度、色彩、增益	亮度、曝光度、锐利度、色彩、增益	亮度、曝光度、锐利度、色彩、增益	亮度、曝光度、锐利度、色彩、增益
9	图片格式	JPG、PNG、BMP、TIFF等	JPG、PNG、BMP、TIFF等	JPG、PNG、BMP、TIFF等	JPG、PNG、BMP、TIFF等	JPG、PNG、BMP、TIFF等	JPG、PNG、BMP、TIFF等	JPG、PNG、BMP、TIFF等
10	视频格式	AVI、WMV	AVI、WMV	AVI、WMV	AVI、WMV	AVI、WMV	AVI、WMV	AVI、WMV
11	感光器件	CMOS	CMOS	CMOS	CMOS	CMOS	CMOS	CMOS
12	图像芯片像素	主头 200万像素 (选配:300万)	200万像素	1100万像素	1300万像素	200万像素 (选配:300万)	1000万像素 (选配:300万)	200万像素
13	光源	自然光、LED补光	自然光、LED补光	自然光、LED补光	自然光、LED补光	自然光、LED补光	自然光、LED补光	自然光、LED补光
14	MIC	选配	无	选配	无	无	无	无
15	扩展摄像头	选配	选配	选配	无	无	无	无
16	社保SAM读卡器	选配	选配	选配	无	无	无	无
17	身份证读卡器	选配	选配	选配	无	无	无	无
18	指纹识别	1	1(选配2-4个)	1(选配2-3个)	1(选配2-3个)	1(选配2-4个)	3	1(选配4个)
19	USB扩展口	3	USB2.0	USB2.0	USB2.0	USB2.0	USB2.0	USB2.0
20	接口	USB 5V/9V或12V/1.5A适配器	USB 5V/9V或12V/1.5A适配器	USB 5V/9V或12V/1.5A适配器	USB 5V/9V或12V/1.5A适配器	USB 5V/9V或12V/1.5A适配器	USB 5V/9V或12V/1.5A适配器	USB 5V/9V或12V/1.5A适配器
21	电源	12V/1.5A适配器	12V/1.5A适配器	12V/1.5A适配器	12V/1.5A适配器	12V/1.5A适配器	12V/1.5A适配器	12V/1.5A适配器

表1

1.6 产品参数与特性

序号	规格	S520R(R)/ S530R(R)	T882(R)	S902/ S520P	S920A3(R)/ S930A3(R)	S720(R)/ S730(R)	S620A3(R)	S620A3A(F)(R)	SS20A(F)(R)	SS20A(F)(R)
1	最高图像像素	500万像素	500万像素	500万像素	500万像素	500万像素	500万像素	500万像素	500万像素	500万像素
2	介质类型	200万像素、杂志、图片、立体实物等	200万像素、杂志、图片、立体实物等	200万像素、杂志、图片、立体实物等	200万像素、杂志、图片、立体实物等	200万像素、杂志、图片、立体实物等	200万像素、杂志、图片、立体实物等	200万像素、杂志、图片、立体实物等	200万像素、杂志、图片、立体实物等	200万像素、杂志、图片、立体实物等
3	最大幅面	A4	A4	A4	A4	A4	A3	A3	A3	A4
4	拍摄速度	1S	1S	1S	1S	1S	1S	1S	1S	1S
5	对焦方式	定焦	定焦	定焦	定焦	定焦	定焦	定焦	定焦	自动对焦
6	帧率	2FPS	2FPS	2FPS	2FPS	2FPS	2FPS	2FPS	2FPS	2FPS
7	图像色彩	24位	24位	24位	24位	24位	24位	24位	24位	24位
8	图像控制	亮度、曝光度、锐利度、色彩、增益	亮度、曝光度、锐利度、色彩、增益	亮度、曝光度、锐利度、色彩、增益	亮度、曝光度、锐利度、色彩、增益	亮度、曝光度、锐利度、色彩、增益	亮度、曝光度、锐利度、色彩、增益	亮度、曝光度、锐利度、色彩、增益	亮度、曝光度、锐利度、色彩、增益	亮度、曝光度、锐利度、色彩、增益
9	图片格式	JPG、PNG、BMP、TIFF等	JPG、PNG、BMP、TIFF等	JPG、PNG、BMP、TIFF等	JPG、PNG、BMP、TIFF等	JPG、PNG、BMP、TIFF等	JPG、PNG、BMP、TIFF等	JPG、PNG、BMP、TIFF等	JPG、PNG、BMP、TIFF等	JPG、PNG、BMP、TIFF等
10	视频格式	AVI、WMV	AVI、WMV	AVI、WMV	AVI、WMV	AVI、WMV	AVI、WMV	AVI、WMV	AVI、WMV	AVI、WMV
11	感光器件	CMOS	CMOS	CMOS	CMOS	CMOS	CMOS	CMOS	CMOS	CMOS
12	图像芯片像素	500万像素	500万像素	500万像素	500万像素	500万像素	500万像素	500万像素	500万像素	500万像素
13	光源	自然光、LED补光	自然光、LED补光	自然光、LED补光	自然光、LED补光	自然光、LED补光	自然光、LED补光	自然光、LED补光	自然光、LED补光	自然光、LED补光
14	MIC	选配	选配	选配	选配	选配	选配	选配	选配	选配
15	扩展摄像头	无	无	无	无	无	无	无	无	无
16	身份识别卡器	无	无	无	无	无	无	无	无	无
17	指纹识别	选配	选配	无	无	无	无	无	无	无
18	接口	1(选配2-4个)	1	无	无	3	1(选配2-3个)	1(选配2-3个)	1(选配2-3个)	1(选配2-3个)
19	USB接口	USB2.0	USB2.0	USB2.0	USB2.0	USB2.0	USB2.0	USB2.0	USB2.0	USB2.0
20	接口	USB 5V/DC	USB 5V/DC	USB 5V/DC	USB 5V/DC	USB 5V/DC	USB 5V/DC	USB 5V/DC	USB 5V/DC	USB 5V/DC
21	电源	12V/1.5A适配器	12V/1.5A适配器	12V/1.5A适配器	12V/1.5A适配器	12V/1.5A适配器	12V/1.5A适配器	12V/1.5A适配器	12V/1.5A适配器	12V/1.5A适配器

表4

序号	规格	S1020C(R)	S920A3(R)-10M	S1020A3A(F)(R)	S1020A3(R)	S820A3A(F)(R)/ S920A3A(F)(R)	S520R(R)/ S530R(R)	SS20R-R-指纹仪	Z502(R)
1	最高图像像素	1000万像素	1000万像素	1000万像素	1000万像素	1000万像素	500万像素	500万像素	500万像素
2	介质类型	200万像素、杂志、图片、立体实物等	200万像素、杂志、图片、立体实物等	200万像素、杂志、图片、立体实物等	200万像素、杂志、图片、立体实物等	200万像素、杂志、图片、立体实物等	200万像素、杂志、图片、立体实物等	200万像素、杂志、图片、立体实物等	200万像素、杂志、图片、立体实物等
3	最大幅面	A4	A3	A3	A3	A3	A4	A4	A4
4	拍摄速度	1S	1S	1S	1S	1S	1S	1S	1S
5	对焦方式	定焦	手动调焦	自动对焦	定焦	自动对焦	定焦	定焦	手动调焦
6	帧率	6FPS	24位	6FPS	6FPS	6FPS	2FPS	2FPS	2FPS
7	图像色彩	24位	24位	24位	24位	24位	24位	24位	24位
8	图像控制	亮度、曝光度、锐利度、色彩、增益	亮度、曝光度、锐利度、色彩、增益	亮度、曝光度、锐利度、色彩、增益	亮度、曝光度、锐利度、色彩、增益	亮度、曝光度、锐利度、色彩、增益	亮度、曝光度、锐利度、色彩、增益	亮度、曝光度、锐利度、色彩、增益	亮度、曝光度、锐利度、色彩、增益
9	图片格式	JPG、PNG、BMP、TIFF等	JPG、PNG、BMP、TIFF等	JPG、PNG、BMP、TIFF等	JPG、PNG、BMP、TIFF等	JPG、PNG、BMP、TIFF等	JPG、PNG、BMP、TIFF等	JPG、PNG、BMP、TIFF等	JPG、PNG、BMP、TIFF等
10	视频格式	AVI、WMV	AVI、WMV	AVI、WMV	AVI、WMV	AVI、WMV	AVI、WMV	AVI、WMV	AVI、WMV
11	感光器件	CMOS	CMOS	CMOS	CMOS	CMOS	CMOS	CMOS	CMOS
12	图像芯片像素	800万像素	800万像素	800万像素	800万像素	800万像素	500万像素	500万像素	500万像素
13	光源	自然光、LED补光	自然光、LED补光	自然光、LED补光	自然光、LED补光	自然光、LED补光	自然光、LED补光	自然光、LED补光	自然光、LED补光
14	MIC	无	选配	选配	选配	选配	无	无	无
15	扩展摄像头	无	选配	无	无	无	无	无	无
16	身份识别卡器	选配	选配	无	无	无	无	无	无
17	指纹识别	无	3	1(选配2-4个)	1(选配2-3个)	3	1	1	1(选配2个)
18	接口	USB2.0	USB2.0	USB2.0	USB2.0	USB2.0	USB2.0	USB2.0	USB2.0
19	USB接口	1(选配2-4个)	3	1(选配2-3个)	1(选配2-3个)	3	1	1	1(选配2个)
20	接口	USB 5V/DC	USB 5V/DC	USB 5V/DC	USB 5V/DC	USB 5V/DC	USB 5V/DC	USB 5V/DC	USB 5V/DC
21	电源	12V/1.5A适配器	12V/1.5A适配器	12V/1.5A适配器	12V/1.5A适配器	12V/1.5A适配器	12V/1.5A适配器	12V/1.5A适配器	12V/1.5A适配器

表5

序号	规格		S520(R)/ S530(R)	S320(R)/ S330(R)
	主头	辅头		
1	最高图像像素	200万像素	500万像素	300万像素
2	介质类型	图书、文件、杂志、照片、立体实物等	A4	图书、文件、杂志、照片、立体实物等
		A4		A4
3	最大画面	A4	A4	A4
4	拍摄速度	1S	1S	1S
5	对焦方式	定焦	2FDs	定焦
6	帧率	24位	24位	24位
7	图像色彩	24位	24位	24位
8	图像控制	亮度、曝光度、锐利度、色彩、增益	亮度、曝光度、锐利度、色彩、增益	亮度、曝光度、锐利度、色彩、增益
9	图片格式	JPG、PNG、BMP、TIFF等	JPG、PNG、BMP、TIFF等	JPG、PNG、BMP、TIFF等
10	视频格式	AVI、WMV	AVI、WMV	AVI、WMV
11	感光器件	CMOS	CMOS	CMOS
12	图像芯片像素	主头	500万像素	300万像素
		辅头	200万像素	200万像素
13	光源	自然光	自然光	自然光
		LED补光	LED补光	LED补光
14	MIC	选配	选配	选配
15	扩展摄像头	选配	选配	选配
16	社保PSAM读卡器	无	无	无
17	身份证读卡器	选配	选配	选配
18	指纹识别	无	无	无
19	USB接口	1 (选配2-3个)	1 (选配2-3个)	1 (选配2-3个)
20	接口	USB2.0	USB2.0	USB2.0
21	电源	12V/1.5A适配器	12V/1.5A适配器	12V/1.5A适配器

第二章 软件安装

2.1 系统配置

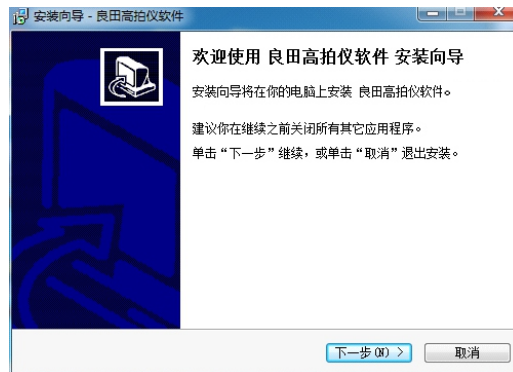
- (1) 硬件: CPU双核主频2.0GHz以上, 内存1GB以上。
- (2) USB端口: 计算机须具有符合USB2.0接口。
- (3) 操作系统: Windows XP / Win7 / Win 8 / Win 10。

2.2 软件程序获取

- (1) 软件程序下载地址: <http://www.eloam.cn/down>;
- (2) 用户可访问上述地址, 下载『良田高拍仪软件』, 安装成功后使用, 也可下载《软件使用操作说明》进行查阅;
- (3) 建议不要将软件安装在系统盘;(通常C盘为系统盘)
- (4) 如有疑问, 可致电本公司全国统一服务热线:400-833-3328。

2.3 软件安装步骤

双击已下载完毕的“良田高拍仪软件”程序文件, 进入安装向导界面, 根据界面提示进行安装即可。



第三章 常见故障对策

序号	名称	问题描述	解决对策
1	设备站不稳	文档扫描过程,设备经常翻倒桌面站立不稳	1.检查桌面是否平整、设备底座是否平整; 2.尽量将设备放置不易触碰位置或角落,以免操作过程中经常碰到设备; 3.USB线连接后,对设备有一定的固定作用。
2	指示灯不亮	当设备按说明书连接电脑后,电源指示灯不亮	1.确认电脑是否打开; 2.检查USB线连接是否正常,将USB线重新插拔一次; 3.检查电脑USB端口是否正常;更换USB端口或连接另外一台电脑。
3	补光灯不亮	在光线不足的情况下,无法打开补光灯	1.检查USB线连接是否正常,将USB线重新插拔一次; 2.点击触摸按键,参考说明书,操作是否正确; 3.检查电脑USB端口是否正常,更换USB端口或连接另外一台电脑。
4	软件打不开出错	打开软件时,弹出错误提示框,点确定退出软件	1.重新打开软件; 2.重启计算机,重新打开软件; 3.卸载软件,重新安装。
5	打开软件,找不到设备	软件打开时,提示找不到设备	1.检查设备与电脑连接是否正常,将USB线重新插拔; 2.重启计算机,重新打开软件。
6	黑屏	软件打开后,图像出现黑屏	1.关闭软件,重新打开软件; 2.检查设备与电脑连接是否正常,将USB线重新插拔,换一个USB端口连接或连接另外一台电脑。
7	图像不均匀、不清晰	拍摄效果不理想,出现图像底色不均匀、不清晰、偏暗	1.光线不足,选择在光线充足的环境下拍摄; 2.最高图像像素设置太低,详见《1.6 产品参数与特性》; 3.显示模式是否设置正确(真彩)。
8	图像出现噪点	扫描文档,图片上出现密密麻麻的小白点	1.光线不足,选择在光线充足的环境下拍摄; 2.打开设备补光灯,调节至合适亮度。
9	图像畸变	扫描文档,图片效果出现梯形、平行四边形等异形	1.外壳未打开到位,拍摄角度未达到90度拍摄要求,重新打开即可; 2.文稿未放平、有拱起、有翘角,或文稿本身形状不规则。

第四章 服务与声明

售后服务声明

1. 本产品所有售后政策遵守国家产品三包后规定。
2. 产品送修时,须附有完整的包装以保维修品质。
3. 三包凭证之相关信息需经销售商或用户填写,且需加盖经销商印章。
4. 产品三包有效期为一年,三包有效期自开具发票之日计算。维修服务不含运费,第二年起酌收零件费及检修手续等费用。
5. 属下列情况之一的产品,将不提供三包服务:
 - (1) 超过三包有效期;
 - (2) 人为因素造成的损坏,
 - (3) 未按使用说明操作,或安装错误造成的损坏;
 - (4) 经由其他未授权的维修服务机构修理而造成损坏的;
 - (5) 无有效三包凭证及有效发票的;(能够证明该产品在三包有效期内的除外)
 - (6) 擅自涂改三包凭证的;
 - (7) 三包凭证上的产品型号或编号与商品实物不相符合的;
 - (8) 因其它软件安装及设定所造成的使用问题及故障;
 - (9) 电脑病毒所造成的问题及故障;
 - (10) 因不可抗力如水灾、火灾、地震或其它意外灾害造成损坏的。
- (11) 如自行撕换原厂保修序号贴纸或无序号贴纸者,将取消其保修权益且不予提供维修服务。
6. 因以上非保修范围的因素产生的不良品,将依本公司规定标准收费,与保修期限无关。
7. 本产品保修范围仅用于产品本体,不含连带耗材保修责任。
8. 产品送修期间,本公司对于购买者的既得利益及实现预知可能发生的损害情形,本公司恕不负任何责任。
9. 请仔细阅读上述三包服务政策,并按照使用说明书进行使用和保养。
10. 本公司保留对本三包凭证所有内容的最终解释权利。
11. 机器发生故障时,请送到指定授权维修中心或者联系客服服务中心以确认问题所在,请不要随意拆开和维修故障机器。

免责声明

- 1、产品最高像素为软件优化后的像素；
- 2、由于产品不断升级及系列化扩展,产品图片仅作参考,实物产品效果(包括但不限于外观、颜色、尺寸)可能略有差异,具体请以实物为准；
- 3、所有数据均为理论值,因产品放置于不同特定环境下测试结果有所不同,实际使用中可能因产品个体差异、软件版本、使用条件和环境因素、应用场景、操作方法不同略有不同,具体情况以实际使用过程为准。
- 4、最终解释权归深圳市新良田科技股份有限公司所有。

技术支持

您可以通过以下方式,取得本公司的技术支持及相关信息:

全国统一服务热线:400-833-3328

电话:0755-27049965

传真:0755-26014824

邮箱:mkt@eloam.cn

网站:www.eloam.cn

地址:深圳市龙岗区南湾街道下李朗社区布澜路21号联创

科技园31栋1704-1706,2栋厂房3楼、5楼

警 告

此为A级产品,在生活环境中,该产品可能会造成无线电干扰。
在这种情况下,可能需要用户对干扰采取切实可行的措施。