



全国统一服务热线:

400-833-3328



eloam良田®

产品说明书

快递出库高拍仪

深圳市新良田科技股份有限公司

地址：深圳市龙岗区南湾街道下李朗社区布澜路21号

联创科技园31栋1704-1706，2栋厂房3楼、5楼

电话：0755-27049965

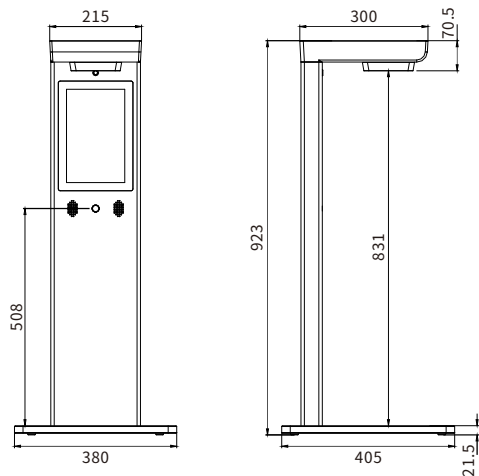
网址：www.eloam.cn



—— 快递出库智能小帮手 ——

产品尺寸图

单位:mm



-1-

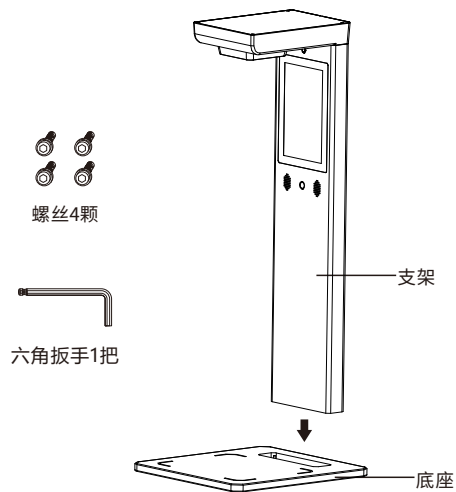
产品参数与特性

| | | |
|---------|-------------------------------|---------|
| 条码识别摄像头 | 最高图像像素 | 200万像素 |
| | 图像芯片像素 | 1200万像素 |
| 读码景深 | 35cm | |
| 人脸识别摄像头 | 最高图像像素 | 30万像素 |
| | 图像芯片像素 | 200万像素 |
| 对焦方式 | 定焦 | |
| 显示屏 | 10.1寸高清电容触摸屏 | |
| 显示屏分辨率 | 800x1280 | |
| 显示屏触控方式 | 电容式, 支持10点触摸 | |
| CPU | 四核1.8GHz | |
| 运行内存 | 2GB | |
| 存储内存 | 16GB | |
| TF卡 | 选配, 支持最大容量128G | |
| 网络 | 支持有线连接与无线连接 | |
| 喇叭 | 支持 | |
| 视频格式 | MJPG/YUY2 | |
| 图片格式 | BMP、JPG、PNG、TIF | |
| 出图响应时间 | 1S | |
| 图像色彩 | 24位 | |
| 接口 | 网络接口, USB2.0 | |
| 电源 | DC 12V/3A | |
| 支持系统 | Android7.1 | |
| 工作条件 | 室内, 温度-20°C~+55°C, 湿度 40%~90% | |
| 存储条件 | 室内, 温度-40°C~+60°C, 湿度-20%~90% | |

-2-

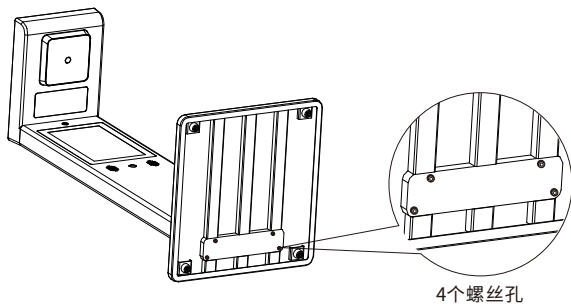
设备安装指引

1. 将支架对准插到底座上, 如图1



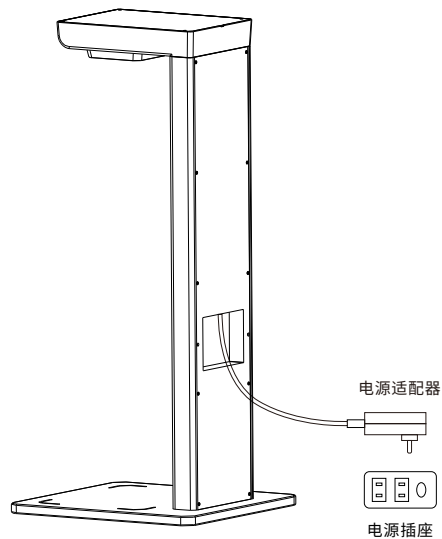
如图1

2. 取出六角扳手, 在底座背面锁上4个螺丝, 如图2



如图2

3. 将电源适配器接入电源插座, 并打开设备上的电源开关, 如图3



如图3

《设备安装指引》仅针对安装方法进行说明, 产品外观请以实际产品为准!

包装清单

- 1) 设备
- 2) 电源适配器
- 3) 六角扳手1把
- 4) 螺丝4颗
- 5) 保修卡

售后服务声明

1. 本产品所有售后政策遵守国家三包售后规定。
2. 产品送修时,须附有完整的包装以保维修品质。
3. 三包凭证之相关信息需经销售商或用户填妥,且需加盖经销商印章。
4. 产品三包有效期为一年,三包有效期自开具发票之日计算。维修服务不含运费,第二年起酌收零件费及检修手续等费用。
5. 属下列情况之一的产品,将不提供三包服务:
 - (1) 超过三包有效期;
 - (2) 人为因素造成的损坏,
 - (3) 未按使用说明操作,或安装错误造成的损坏;
 - (4) 经由其他未授权的维修服务机构修理而造成损坏的;
 - (5) 无有效三包凭证及有效发票的;(能够证明该产品在三包有效期内的除外)
 - (6) 擅自涂改三包凭证的;
 - (7) 三包凭证上的产品型号或编号与商品实物不相符合的;
 - (8) 因其它软件安装及设定所造成的使用问题及故障;
 - (9) 电脑病毒所造成的问题及故障;
 - (10) 因不可抗力如水灾、火灾、地震或其它意外灾害造成损坏的。
 - (11) 如自行撕换原厂保修序号贴纸或无序号贴纸者,将取消其保修权益且不予提供维修服务。
6. 因以上非保修范围的因素产生的不良品,将依本公司规定标准收费,与保修期限无关。
7. 本产品保修范围仅用于产品本体,不含连带耗材保修责任。
8. 产品送修期间,本公司对于购买者的既得利益及实现预知可能发生的损害情形,本公司恕不负任何责任。
9. 请仔细阅读上述三包服务政策,并按照使用说明书进行使用和保养。
10. 本公司保留对本三包凭证所有内容的最终解释权利。
11. 机器发生故障时,请送到指定授权维修中心或者联系客服服务中心以确认问题所在,请不要随意拆开和维修故障机器。

免责声明

- 1、产品最高像素为软件优化后的像素;
- 2、由于产品不断升级及系列化扩展,产品图片仅作参考,实物产品效果(包括但不限于外观、颜色、尺寸)可能略有差异,具体请以实物为准;
- 3、所有数据均为理论值,因产品放置于不同特定环境下测试结果有所不同,实际使用中可能因产品个体差异、软件版本、使用条件和环境因素、应用场景、操作方法不同略有不同,具体情况以实际使用过程为准。
- 4、最终解释权利归深圳市新良田科技股份有限公司所有。

技术支持

您可以通过以下方式,取得本公司的技术支持及相关信息:

全国统一服务热线:400-833-3328

电话:0755-27049965

传真:0755-26014824

邮箱:mkt@eloam.cn

网站:www.eloam.cn

地址:深圳市龙岗区南湾街道下李朗社区布澜路21号

联创科技园31栋1704-1706,2栋厂房3楼、5楼

警告

此为A级产品,在生活环境中,该产品可能会造成无线电干扰。
在这种情况下,可能需要用户对干扰采取切实可行的措施。