

全国统一服务热线：
400-833-3328



高拍仪产品说明书

【医疗灯箱专用】

深圳市新良田科技股份有限公司

地址：深圳市龙岗区南湾街道下李朗社区布澜路21号

联创科技园31栋1704-1706，2栋厂房3楼、5楼

电话：0755-27049965

网址：www.eloam.cn

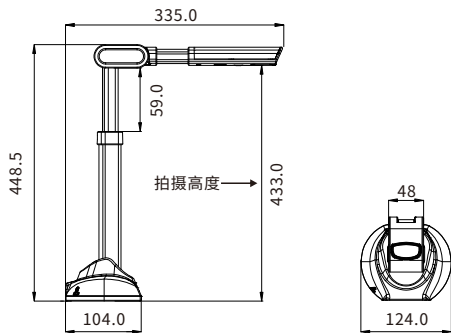


微信公众号

—— 开创低碳办公新方式 ——

产品外观图

1. 产品尺寸图



机型：S1500A2AF （单位：mm）

2. 产品示意图



机型：S1500A2AF

- ① 转轴:90°旋转, 折叠与展开两种状态;
- ② 补光灯:一颗白色LED补光灯;
- ③ 主镜头:获取视频、图像;
- ④ 触摸键:LED灯开关控制;
- ⑤ 伸缩杆:根据拍摄的幅面大小拉伸杠杆的位置;
- ⑥ MIC:话筒可用于语言会话或是录音;(选配)

- ⑦ 指示灯:电源指示灯;
- ⑧ USB3.0扩展口;
- ⑨ USB3.0端口:通过此端口连接电脑;
- ⑩ 电源接口:电源适配器连接端口;
- ⑪ 防盗锁。

包装与附件

- 1) 设备
- 2) USB3.0连接线
- 3) 电源适配器
- 4) 保修卡

产品参数与特性

序号	规格	S1500A2AF
1	最高图像像素	1500万像素
2	介质类型	图书、文件、杂志、图片、立体实物等
3	最大幅面	A2
4	拍摄速度	1S
5	对焦方式	自动对焦
6	帧率	9Fps
7	图像色彩	24位
8	图像控制	亮度、曝光度、锐利度、色彩、增益
9	图片格式	JPG、TIF、BMP、PNG等
10	视频格式	AVI、WMV
11	感光器件	CMOS
12	图像芯片像素	1300万像素
13	光源	自然光、LED补光
14	驱动	无驱
15	MIC	选配
16	USB扩展口	1
17	接口	USB3.0
18	电源	12V/1.5A适配器

软件安装

1. 系统配置

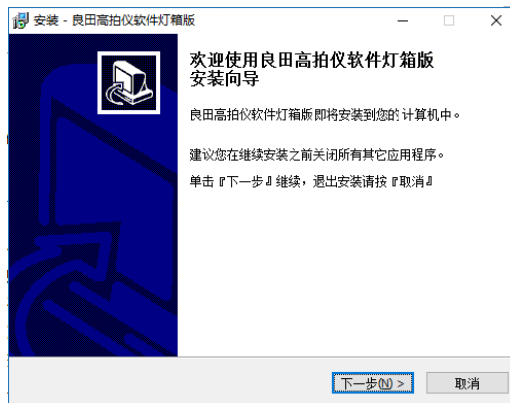
- (1) 硬件: CPU双核主频2.0GHz以上, 内存1GB以上。
- (2) USB端口: 计算机须具有符合USB2.0接口。
- (3) 操作系统: Windows XP / Win7 / Win 8 / Win 10。

2. 软件程序获取

- (1) 软件程序下载地址: <http://www.eloam.cn/down>;
- (2) 用户可访问上述地址, 下载『良田高拍仪软件灯箱版软件』, 安装成功后使用, 也可下载《软件使用操作说明》进行查阅;
- (3) 建议不要将软件安装在系统盘; (通常C盘为系统盘)
- (4) 如有疑问, 可致电本公司全国统一服务热线: 400-833-3328。

3. 软件安装

双击光盘中的“良田高拍仪软件灯箱版”程序文件, 进入安装向导界面, 根据界面提示进行安装即可。



售后服务声明

1. 本产品所有售后政策遵守国家三包售后规定。
2. 产品送修时,须附有完整的包装以保维修品质。
3. 三包凭证之相关信息需经销售商或用户填妥,且需加盖经销商印章。
4. 产品三包有效期为一年,三包有效期自开具发票之日计算。维修服务不含运费,第二年起酌收零件费及检修手续等费用。
5. 属下列情况之一的产品,将不提供三包服务:
 - (1) 超过三包有效期;
 - (2) 人为因素造成的损坏,
 - (3) 未按使用说明操作,或安装错误造成的损坏;
 - (4) 经由其他未授权的维修服务机构修理而造成损坏的;
 - (5) 无有效三包凭证及有效发票的;(能够证明该产品在三包有效期内的除外)
 - (6) 擅自涂改三包凭证的;
 - (7) 三包凭证上的产品型号或编号与商品实物不相符合的;
 - (8) 因其它软件安装及设定所造成的使用问题及故障;
 - (9) 电脑病毒所造成的问题及故障;
 - (10) 因不可抗力如水灾、火灾、地震或其它意外灾害造成损坏的。
 - (11) 如自行撕换原厂保修序号贴纸或无序号贴纸者,将取消其保修权益且不予提供维修服务。
6. 因以上非保修范围的因素产生的不良品,将依本公司规定标准收费,与保修期限无关。
7. 本产品保修范围仅用于产品本体,不含连带耗材保修责任。
8. 产品送修期间,本公司对于购买者的既得利益及实现预知可能发生的损害情形,本公司恕不负任何责任。
9. 请仔细阅读上述三包服务政策,并按照使用说明书进行使用和保养。
10. 本公司保留对本三包凭证所有内容的最终解释权利。
11. 机器发生故障时,请送到指定授权维修中心或者联系客服服务中心以确认问题所在,请不要随意拆开和维修故障机器。

免责声明

- 1、产品最高像素为软件优化后的像素;
- 2、由于产品不断升级及系列化扩展,产品图片仅作参考,实物产品效果(包括但不限于外观、颜色、尺寸)可能略有差异,具体请以实物为准;
- 3、所有数据均为理论值,因产品放置于不同特定环境下测试结果有所不同,实际使用中可能因产品个体差异、软件版本、使用条件和环境因素、应用场景、操作方法不同略有不同,具体情况以实际使用过程为准。
- 4、最终解释权归深圳市新良田科技股份有限公司所有。

技术支持

您可以通过以下方式,取得本公司的技术支持及相关信息:

全国统一服务热线:400-833-3328

电话:0755-27049965

传真:0755-26014824

邮箱:mkt@eloam.cn

网站:www.eloam.cn

地址:深圳市龙岗区南湾街道下李朗社区布澜路21号联创科技园

31栋1704-1706,2栋厂房3楼、5楼

警告

此为A级产品,在生活环境中,该产品可能会造成无线电干扰。
在这种情况下,可能需要用户对干扰采取切实可行的措施。