



全国统一服务热线:

400-833-3328



畅捷通  
Chanjet

# 高拍仪产品说明书

## 【财务版】

### 深圳市新良田科技股份有限公司

地址：深圳市龙岗区南湾街道下李朗社区布澜路21号  
联创科技园31栋1704-1706，2栋厂房3楼、5楼

电话：0755-27049965

网址：www.eloam.cn

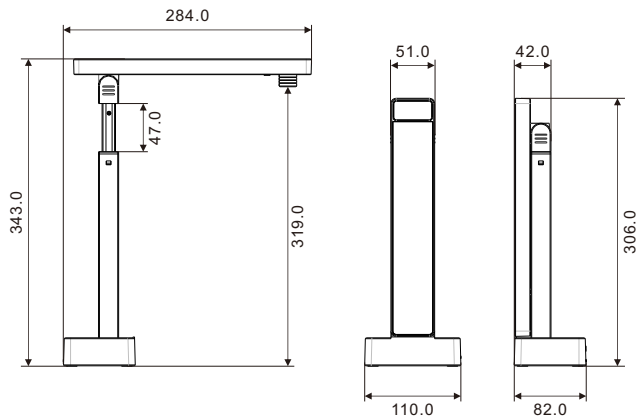


扫码关注公众号  
获取服务与支持

————— 开创低碳办公新方式 —————

## 产品示意图

### 【产品尺寸图】



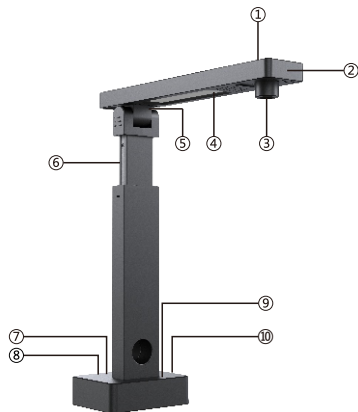
机型:S2200A3 (单位:mm)

- ① 指示灯:电源指示灯;
- ② 触摸键:LED灯开关控制;
- ③ 镜头:获取视频、图像;
- ④ 补光灯:白色LED补光灯;
- ⑤ 转轴:90°旋转,折叠与展开两种状态;
- ⑥ 伸缩杆:根据拍摄的幅面大小调节伸缩杆;
- ⑦ 电源接口:12V/1.5A适配器连接端口;
- ⑧ Tpye-C端口:通过此端口连接电脑;
- ⑨ MIC (选配)
- ⑩ USB扩展口

## 包装与附件

- 1) 设备
- 2) Tpye-C连接线
- 3) 电源适配器
- 4) 保修卡

### 【产品示意图】



机型:S2200A3

## 产品参数与特性

序号	规格	S2200A3
1	最高图像像素	2200万像素
2	介质类型	图书、文件、杂志、图片、立体实物等
3	最大幅面	A3
4	拍摄速度	1S
5	对焦方式	定焦
6	帧率	8Fps
7	图像色彩	24位
8	图像控制	亮度、色彩、增益、曝光度、锐利度
9	图片格式	JPG、PNG、BMP、TIF等
10	视频格式	AVI、WMV
11	感光器件	CMOS
12	图像芯片像素	1600万像素
13	光源	自然光、LED补光
14	驱动	无驱
15	MIC	选配
16	USB扩展口	1
17	接口	Type-C
18	电源	12V/1.5A适配器

## 软件介绍

### 【软件安装】

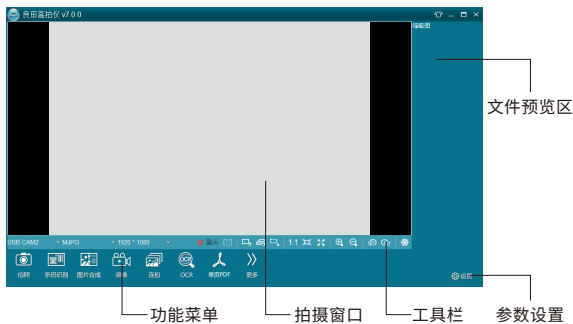
登陆官网www.eloam.cn,进入【服务支持】,点击【办公软件下载】,选择【良田高拍仪(财务版)软件】下载,并根据界面提示完成软件安装。

### 【软件界面介绍】

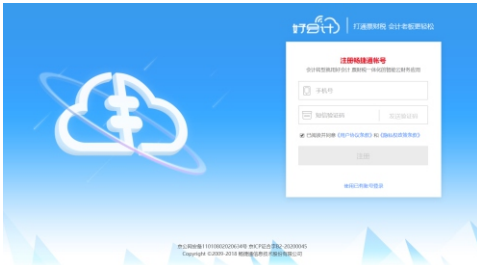
连接好高拍仪设备后,双击打开【良田高拍仪(财务版)软件】,开始使用。



(1) 用户点击【良田高拍仪软件】后,可直接使用【良田高拍仪软件】。



(2) 用户点击【畅捷通好会计软件】,进入【畅捷通好会计】登陆界面,注册完成后,可免费体验1个月;如已有账号,可直接登陆后使用。试用到期后,请自行激活【畅捷通好会计软件】,自激活之日起,有效期为1年。(注:产品激活后,不支持退货,建议先试用,再激活!)



激活方法：

[1] 登陆【畅捷通好会计】后，点击【用户】，选择【帐号设置】；



[2] 点击【产品激活】后，输入激活码及密码后，点击【立即激活】即可；



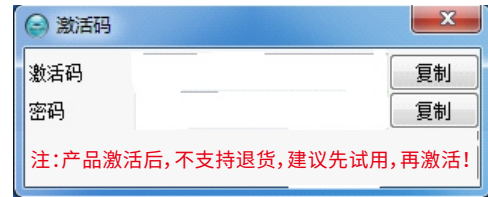
激活码及密码获取方法：

[1] 点击主界面面上的【获取激活码】界面如下图所示：

(注：产品激活后，不支持退货，建议先试用，再激活！)



[2] 弹出激活码界面，复制激活码及密码，填入产品激活页面中；



用户可点击界面中的【新手引导】查看【畅捷通好会计】使用方法，可拨打客服热线获取【畅捷通好会计】技术支持；



### 售后服务声明

1. 本产品所有售后政策遵守国家三包售后规定。
2. 产品送修时,须附有完整的包装以保维修品质。
3. 三包凭证之相关信息需经销售商或用户填妥,且需加盖经销商印章。
4. 产品三包有效期为一年,三包有效期自开具发票之日计算。维修服务不含运费,第二年起酌收零件费及检修手续等费用。
5. 属下列情况之一的产品,将不提供三包服务:
  - (1) 超过三包有效期;
  - (2) 人为因素造成的损坏,
  - (3) 未按使用说明操作,或安装错误造成的损坏;
  - (4) 经由其他未授权的维修服务机构修理而造成损坏的;
  - (5) 无有效三包凭证及有效发票的;(能够证明该产品在三包有效期内的除外)
  - (6) 擅自涂改三包凭证的;
  - (7) 三包凭证上的产品型号或编号与商品实物不相符合的;
  - (8) 因其它软件安装及设定所造成的使用问题及故障;
  - (9) 电脑病毒所造成的问题及故障;
  - (10) 因不可抗力如水灾、火灾、地震或其它意外灾害造成损坏的。
  - (11) 如自行撕换原厂保修序号贴纸或无序号贴纸者,将取消其保修权益且不予提供维修服务。
6. 因以上非保修范围的因素产生的不良品,将依本公司规定标准收费,与保修期限无关。
7. 本产品保修范围仅用于产品本体,不含连带耗材保修责任。
8. 产品送修期间,本公司对于购买者的既得利益及实现预知可能发生的损害情形,本公司恕不负任何责任。
9. 请仔细阅读上述三包服务政策,并按照使用说明书进行使用和保养。
10. 本公司保留对本三包凭证所有内容的最终解释权利。
11. 机器发生故障时,请送到指定授权维修中心或者联系客服服务中心以确认问题所在,请不要随意拆开和维修故障机器。

### 免责声明

- 1、产品最高像素为软件优化后的像素;
- 2、由于产品不断升级及系列化扩展,产品图片仅作参考,实物产品效果(包括但不限于外观、颜色、尺寸)可能略有差异,具体请以实物为准;
- 3、所有数据均为理论值,因产品放置于不同特定环境下测试结果有所不同,实际使用中可能因产品个体差异、软件版本、使用条件和环境因素、应用场景、操作方法不同略有不同,具体情况以实际使用过程为准。
- 4、最终解释权归深圳市新良田科技股份有限公司所有。

### 技术支持

您可以通过以下方式,取得本公司的技术支持及相关信息:

全国统一服务热线:400-833-3328

电话:0755-27049965

传真:0755-26014824

邮箱:mkt@eloam.cn

网站:www.eloam.cn

地址:深圳市龙岗区南湾街道下李朗社区布澜路21号联创科技园  
31栋1704-1706,2栋厂房3楼、5楼

## 警告

此为A级产品,在生活环境中,该产品可能会造成无线电干扰。  
在这种情况下,可能需要用户对干扰采取切实可行的措施。