



全国统一服务热线:

**400-833-3328**



eloam良田®

# 高拍仪产品说明书

【壁挂式视频展台系列】

## 深圳市新良田科技股份有限公司

地址：深圳市龙岗区南湾街道下李朗社区布澜路21号联

创科技园31栋1704-1706，2栋厂房3楼、5楼

电话：0755-27049965

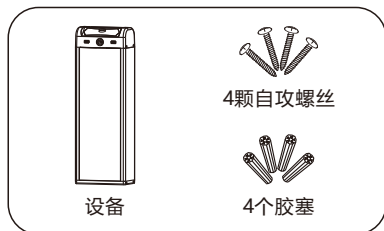
传真：0755-26014824

邮箱：mkt@eloam.cn

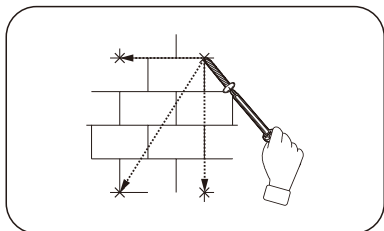
Http：[//www.eloam.cn](http://www.eloam.cn)

老师教学好帮手

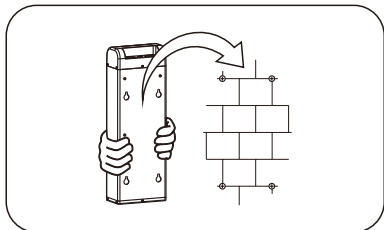
## 简易安装说明



步骤1: 打开设备包装, 取出设备及配件(4颗自攻螺丝、4个胶塞)。

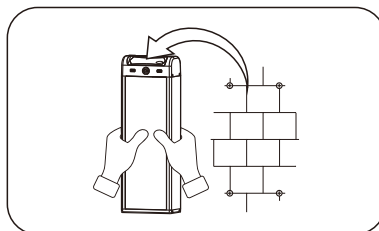


步骤2: 将设备靠在墙上标示钻孔位置, 钻孔后装上4个胶塞, 再将4颗自攻螺丝分别拧进4个胶塞中。(注意: 螺丝不要全部拧进胶塞中, 留点间隙方便挂设备)

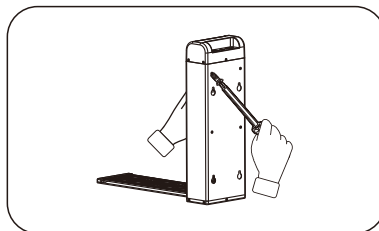


步骤3: 双手握紧设备两侧, 将箱体壁挂孔对准墙上螺丝挂好设备, 完成安装操作。

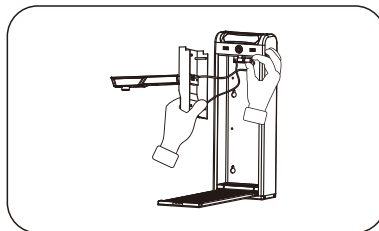
## 简易拆机说明



步骤1: 双手握紧设备两侧, 向上取出设备, 并把设备放到平稳的位置。



步骤2: 用螺丝刀拧下设备背面锁高拍仪的2颗螺丝, 取下高拍仪。



步骤3: 拔下两处的连接线, 即可取下高拍仪, 请勿强力拉扯。

注:《简易安装&简易拆机说明》仅针对安装及拆机方法进行说明, 产品外观请以实际产品为准!

# 目录

第一章 产品简介 .....	1
1.1 产品概述 .....	1
1.2 注意事项 .....	1
1.3 产品外观图.....	2
1.4 系统连接图.....	9
1.5 产品参数与特性.....	10
1.6 包装与附件.....	11
第二章 软件安装 .....	11
2.1 系统配置.....	11
2.2 软件程序获取.....	11
2.3 软件安装步骤.....	11
第三章 脱机操作说明 (仅限PB501S) .....	12
3.1 脱机模式.....	12
3.2 遥控功能说明.....	13
第四章 常见故障对策.....	15
第五章 服务与声明.....	16

# 第一章 产品简介

## 1.1 产品概述

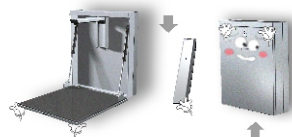
该产品是一款适用于教育领域的高拍仪,又称“壁挂式视频展台”,可配套一体机/电子白板等,实现互动教学。采用了高清CMOS传感器,在进行全屏实物展示时,视频流畅,画面清晰、逼真,使课堂更精彩、生动、有趣。

在多媒体教学过程,如何录制高质量电子课件?成为许多教师的迫切需求。该产品可对教科书、备课资料、教学参考书、讲解例题、学生作业、练习册、试卷进行视频展示、文档扫描;对视频或图片进行对比、标注、编辑、旋转、自由缩放,支持录屏、录像功能、可轻松制作电子课件,使教学更轻松更高效。

## 1.2 注意事项

使用设备时,请轻轻展开或合拢设备,请勿用强力展开或合拢设备。

- 粗暴操作易导致设备损伤或断裂。



⚠ 警告



⚠ 警告

请把设备安装牢固,不易松动,勿轻易拆卸,修理,改造设备。如需修理,请与售后服务中心联系。

- 有可能设备掉落受损或伤人。

设备使用完后请将底盖合拢或上锁,以防弯腰碰伤或被盗用。

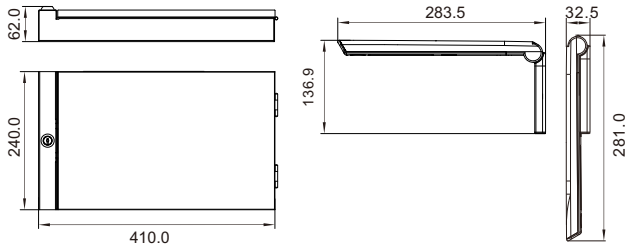
- 易碰伤或被盗用



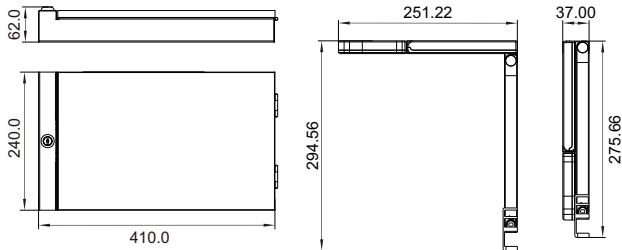
⚠ 警告

## 1.3 产品外观图

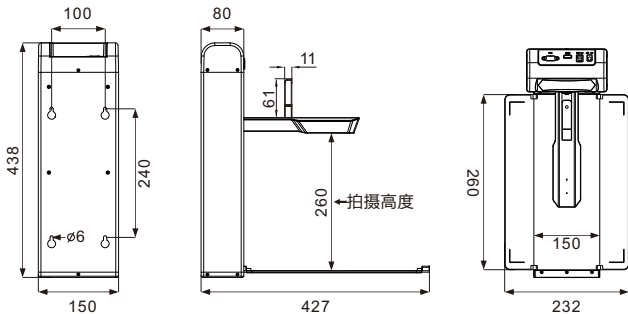
### 1.3.1 产品尺寸图



机型:PB500S/PB800S/PB1000S/PB501S/LG1000D(单位:mm)

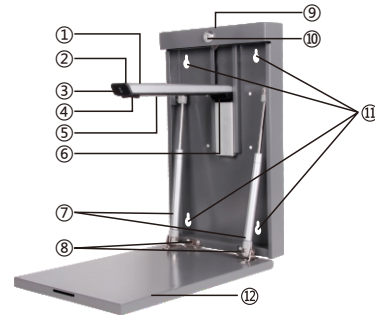


机型:PB500AF(单位:mm)



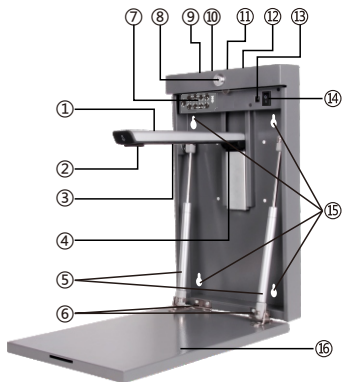
机型:PB1000AF(单位:mm)

### 1.3.3 产品示意图



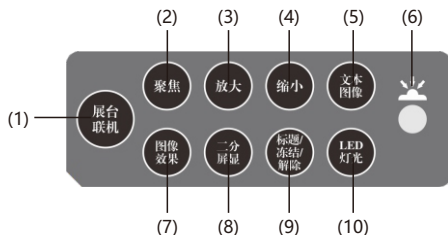
机型:PB500S、PB800S、PB1000S、LG1000D

- ① 指示灯:电源指示灯;
- ② MIC:话筒可用于语音会话或是录音;(选配)
- ③ 触摸键:LED灯开关控制;
- ④ 主镜头:获取视频、图像;
- ⑤ 补光灯:五颗白色LED补光灯;
- ⑥ 转轴:90°旋转,折叠与展开两种状态(注:拍摄图像时,呈展开90°状态);
- ⑦ 液压杆;
- ⑧ 合叶;
- ⑨ 数据线通孔;
- ⑩ 锁;
- ⑪ 壁挂孔;
- ⑫ 文稿台:拍摄A4幅面文稿台;



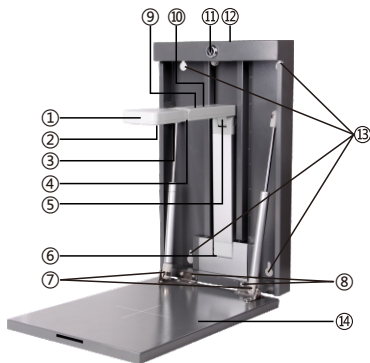
机型:PB501S

- ① 指示灯:电源指示灯;
- ② 主镜头:获取视频、图像;
- ③ 补光灯:五颗白色LED补光灯;
- ④ 转轴:90°旋转,折叠与展开两种状态(注:拍摄图像时,呈展开90°状态);
- ⑤ 液压杆;
- ⑥ 合叶;
- ⑦ 按键区域:面板按键功能说明如下:



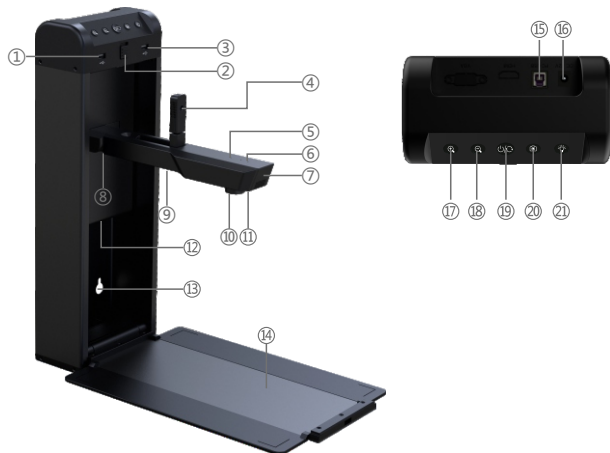
- (1) 展台/联机:上电默认VGA、HDMI同时输出,按此键可切换为USB输出。
- (2) 聚焦:上电默认会自动对焦一次,按此键会再次对当前环境下对焦到清晰位置。
- (3) 放大:在预览和浏览图片时,按此键可连续放大。

- (4) 缩小:在预览和浏览图片时,按此键可连续缩小。
- (5) 文本/图像:上电默认为图像模式,按一次切换到文本模式,依次循环。
- (6) 红外线接收器:使用遥控器操作时,遥控器需指向接收器;
- (7) 图像效果:上电默认为彩色,按第一次为黑白色,第二次为负片,第三次为镜像,然后依次循环。
- (8) 二分屏显:按一次为左右二分屏显示,左边显示为静像,右边为实时展示画面,再按一次解除二分屏显示。
- (9) 标题/冻结/解除:按第一次为标题冻结,第二次为标题冻结解除,第三次为全画面冻结,第四次为全画面冻结解除,然后依次循环。
- (10) LED灯光:用I/O控制,上电默认灯不亮,按此键后补光灯亮,依次循环。
- ⑧ 锁;
- ⑨ VGA OUT端口:VGA输出接口,通过此端口连接投影机、TV等显示设备;
- ⑩ HDMI端口:HDMI输出接口,通过此端口连接投影机、TV等显示设备;
- ⑪ USB端口:联机模式,通过此端口连接PC;
- ⑫ 电源接口:12V/1.5A适配器连接端口;
- ⑬ 信号指示灯:默认VGA、HDMI输出时,指示灯亮绿色,USB输出时,指示灯显示橙色。
- ⑭ 电源开关:电源开关的控制;
- ⑮ 壁挂孔;
- ⑯ 文稿台:拍摄A4幅面文稿台;



机型:PB500AF

- ① 镜头壳:支持水平270°旋转。
- ② 主镜头:获取视频、图像。
- ③ 补光灯:二颗白色LED灯。
- ④ 头壳转轴:支持115°旋转。
- ⑤ 支撑杆转轴:支持105°旋转,折叠与展开两种状态。(注:拍摄图像时,呈展开90°状态);
- ⑥ 固定座转轴:支持115°旋转,折叠与展开两种状态。
- ⑦ 液压杆;
- ⑧ 合叶;
- ⑨ 自动对焦触摸按键:按此处对焦至图像最佳清晰度。
- ⑩ 触摸灯:LED灯开关控制;
- ⑪ 锁;
- ⑫ 数据线通孔;
- ⑬ 壁挂孔;
- ⑭ 文稿台:拍摄A4幅面文稿台;




机型:PB1000AF

- ① USB扩展口(注:标配为USB2.0扩展口,可选配USB3.0扩展口);
- ② 锁;
- ③ USB扩展口(注:标配为USB2.0扩展口,可选配USB3.0扩展口);
- ④ 辅助镜头:水平方向350°旋转,垂直方向90°旋转,可通过此镜头获取视频,图像(注:标配无此部件,可选配此部件);
- ⑤ 指示灯:电源指示灯;
- ⑥ MIC:话筒可用于语音会话或是录音(选配);
- ⑦ 触摸键:LED灯开关控制,通过此键打开第⑧⑩项的补光灯;
- ⑧ 横杆转轴:折叠与展开两种状态(注:拍摄图像时,展开90°状态);
- ⑨⑩ LED补光灯;
- ⑩ 主镜头:获取视频、图像;
- ⑫ 防反光补光灯:具有防反光功能的斜角补光灯;
- ⑬ 壁挂孔;
- ⑭ 折叠文稿台:展开后可拍摄A4幅面(注:请勿在文稿台上堆放物品,文稿台承受重量≤3Kg);
- ⑮ USB接口:USB连接线的接口,通过此端口连接电脑(注:标配为USB2.0接口,可选配USB3.0接口);

⑯ 电源接口:12V/1.5A电源适配器连接端口,当电脑USB接口供电不足时,设备可连接适配器供电(选配);

⑰ 放大按键:在预览和浏览图像时,按此键可连续放大;

⑱ 缩小按键:在预览和浏览图像时,按此键可连续缩小;

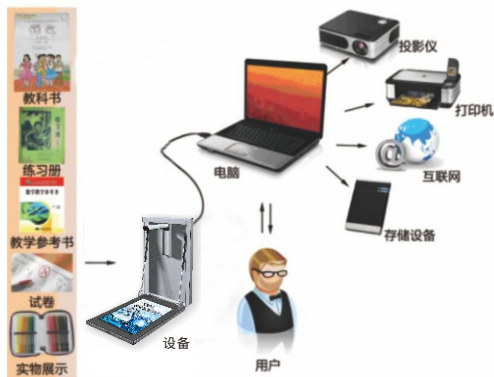
⑲ 软件启动/旋转按键:电脑上的“讲课仪服务程序”为运行状态,任务栏出现图标时,按此键即可打开软件界面,再按此键可旋转预览图像(注:按此键无法关闭软件);

⑳ 拍照按键:按此键进行拍照操作;

㉑ 补光灯按键:此按键打开第⑳项的补光灯;

## 1.4 系统连接图

### 1.4.1 联机模式系统图



注:展开设备连接电源线,用USB线连接设备到PC,打开软件进入预览界面。

### 1.4.2 脱机模式系统图(仅PB501S有此功能)



注:展开设备连接电源线,用VGA/HDMI线连接设备到TV或投影仪,进入预览界面。

## 1.5 产品参数与特性

序号	规格	PB500S	PB501S	PB500AF	PB800S/ PB1000S/ LG1000D	PB1000AF
1	最高图像像素	主头 500万像素 辅头 无	500万像素	500万像素	800万像素	1000万像素
	2	工作模式	联机模式	联机模式、 脱机模式	联机模式	联机模式
3	介质类型	图书、文件、 杂志、图片、 立体实物等	图书、文件、 杂志、图片、 立体实物等	图书、文件、 杂志、图片、 立体实物等	图书、文件、 杂志、图片、 立体实物等	图书、文件、 杂志、图片、 立体实物等
4	最大幅面	A4	A4	A4	A4	A4
5	拍摄速度	1S	1S	1S	1S	1S
6	对焦方式	定焦	自动对焦	自动对焦	定焦	定焦
7	帧率	500万:10Fps VGA:30Fps	500万:15Fps VGA:30Fps	500万:10Fps VGA:30Fps	800万:15Fps VGA:30Fps	1000万:15Fps VGA:30Fps
8	图像色彩	24位	24位	24位	24位	24位
9	图像控制	亮度、曝光度、 锐利度、色彩、 增益	亮度、曝光度、 锐利度、色彩、 增益	亮度、曝光度、 锐利度、色彩、 增益	亮度、曝光度、 锐利度、色彩、 增益	亮度、曝光度、 锐利度、色彩、 增益
10	图片格式	PNG、BMP、 TIF、JPG等	PNG、BMP、 TIF、JPG等	PNG、BMP、 TIF、JPG等	PNG、BMP、 TIF、JPG等	PNG、BMP、 TIF、JPG等
11	视频格式	AVI、WMV	AVI、WMV	AVI、WMV	AVI、WMV	AVI、WMV
12	感光器件	CMOS	CMOS	CMOS	CMOS	CMOS
13	图像芯片像素	主头 500万像素 辅头 无	500万像素	500万像素	800万像素	800万像素
	14	光源	自然光、 LED补光	自然光、 LED补光	自然光、 LED补光	自然光、 LED补光
15	驱动	无驱	无驱	无驱	无驱	无驱
16	MIC	选配	无	无	选配	选配
17	扩展口	无	无	无	无	标配USB2.0 选配USB3.0
18	接口	无	VGA、HDMI、 USB2.0	无	无	标配USB2.0 选配USB3.0
19	遥控器	无	支持	无	无	无
20	电源	USB 5V	12V/1.5A 适配器	USB 5V	USB 5V	USB 5V

## 1.6 包装与附件

- 1) 设备
- 2) USB2.0连接线
- 3) 保修卡
- 4) 遥控器(仅PB501S有此配件)
- 5) 电源适配器(仅PB501S有此配件)

# 第二章 软件安装

## 2.1 系统配置

- (1) 硬件:CPU双核主频2.0GHz以上,内存1GB以上。
- (2) USB端口:计算机须具有符合USB2.0接口。
- (3) 操作系统:Windows XP / Win7 / Win 8 / Win 10。

## 2.2 软件程序获取

- (1) 软件程序下载地址:<http://www.eloam.cn/down>;
- (2) 用户可访问上述地址,下载『良田讲课仪软件』,安装成功后使用,也可下载《软件使用操作说明》进行查阅;
- (3) 建议不要将软件安装在系统盘;(通常C盘为系统盘)
- (4) 如有疑问,可致电本公司全国统一服务热线:400-833-3328。

## 2.3 软件安装步骤

双击光盘中的“良田讲课仪软件”程序文件,进入安装向导界面,根据界面提示进行安装即可。





## 第三章 脱机操作说明(仅限PB501S)

### 3.1 脱机模式

#### 3.1.1 “VGA OUT”输出

第一步：“VGA OUT”连接到投影机、TV等显示设备，电源适配器连接到“DC 12V”端口并连接电源。

第二步：打开电源，同时将电源开关打开，进入开机状态。

第三步：系统开机直接进入图像预览界面。

第四步：成功进入图像预览界面后，通过遥控器或面板按键进行文档与实物展示、图片拍照、图片浏览、放大、缩小、标题/冻结/解除等，具体操作说明详见3.2。

#### 3.1.2 “HDMI”模式：

第一步：“HDMI”连接到投影机、TV等显示设备，电源适配器连接到“DC 12V”端口并连接电源。

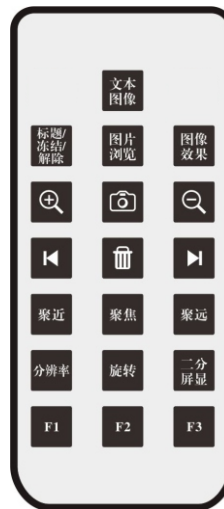
第二步：打开电源，同时将电源开关打开，进入开机状态。

第三步：系统默认HDMI模式输出，系统开机直接进入图像预览界面。

第四步：成功进入图像预览界面后，通过遥控器或面板按键进行文档与实物展示、放大、缩小等，具体操作说明详见3.2。

### 3.2 遥控功能说明

遥控器按键整体布局示意图如下所示：



功能说明:

- 1、文本/图像:上电默认为图像模式,按一次切换到文本模式,依次循环。
- 2、标题/冻结/解除:按第一次为标题冻结,第二次为标题冻结解除,第三次为全画面冻结,第四次为全画面冻结解除,然后依次循环。
- 3、图片浏览:浏览拍照图片,从第一张开始,每按一次此键,依次顺序切换,长按2S为退出浏览模式。
- 4、图像效果:上电默认为彩色,按第一次为黑白色,第二次为负片,第三次为镜像,然后依次循环。
- 5、放大:在预览和浏览图片时,按此键可连续放大。
- 6、图片拍照:VGA拍照存储,按此键拍照存储,根据分辨率不同从3-32张不等,存满后自动覆盖第一张。
- 7、缩小:在预览和浏览图片时,按此键可连续缩小。
- 8、上一张:在浏览图片模式下,按上一张可浏览上一张图片。
- 9、图片删除:在浏览图片模式下,删除当前浏览图片。
- 10、下一张:在浏览图片模式下,按下一张可浏览下一张图片。
- 11、聚近:在正常聚焦时,按此键会微调聚近焦。
- 12、聚焦:上电默认会自动对焦一次,按此键会再次对当前环境下对焦到清晰位置。
- 13、聚远:在正常聚焦时,按此键会微调聚远焦。
- 14、分辨率:上电为SXGA(1280x1024)分辨率,切换分别为1080、XGA(1024×768)、720P、SVGA(800X600)。
- 15、旋转:按依次旋转90度、180度、270度、正常画面。
- 16、二分屏显示:按一次为左右二分屏显示,左边显示为静像,右边为实时展示画面,再按一次解除二分屏显示。

## 第四章 常见故障对策

序号	名称	问题描述	解决对策
1	“脱机模式” 出现黑屏、花屏	设备通过VGA、HDMI连接投影仪或TV,出现黑屏或花屏现象	1、检查VGA、HDMI、电源等连接是否正常,关闭电源一次,重新打开; 2、上电默认VGA、HDMI输出,信号指示灯亮绿灯。(注:仅PB501S适用以上操作)
2	“联机模式” 打开软件出现黑屏、花屏	设备通过USB连接电脑,打开软件,无法出现预览画面	1、检查USB线、电源线是否连接正常; 2、上电默认VGA、HDMI输出,要按“展台联机”键切换到USB输出,信号指示灯亮橙色。(注:仅PB501S适用以上操作)
3	遥控器操作 失灵或无效	遥控器与设备连接OK,但操作遥控器,设备无反应	1、第一次使用,遥控器电池部位,有电池绝缘片(白色胶片),必须将它取出,让遥控器正常通电; 2、遥控器未对准设备上的红外接收头; 3、设备电源未打开或遥控器电池电量不足。(注:仅PB501S适用以上操作)
4	指示灯不亮	电源指示灯不亮	1、检查12V电源适配器连接是否正常,将电源适配器重新拔插一次;(注:仅PB501S适用此项操作) 2、确认电脑是否打开; 3、检查USB线连接是否正常,将USB线重新拔插一次; 4、检查电脑USB端口是否正常,更换USB端口或连接另外一台电脑。
5	补光灯不亮	当设备按说明书连接电脑后,无法打开补光灯	1、检查12V电源适配器连接是否正常,将电源适配器重新拔插一次;(注:仅PB501S适用此项操作) 2、检查USB线连接是否正常,将USB线重新拔插一次; 3、点击LED按键,参考说明书,操作是否正确。
6	软件打开 出错	打开软件时,弹出错误提示框,点确定退出软件	1、检查USB线连接是否正常; 2、重启计算机,重新打开软件; 3、卸载软件,重新安装。
7	图像不均匀、 不清晰	拍摄效果不理想,出现图像底色不均匀、不清晰、偏暗	1、设备具有自动曝光功能,打开软件时会存在视频由暗转亮的过程; 2、光线不足,选择在光线充足的环境下拍摄; 3、分辨率设置太低,设备分辨率详见《1.5 产品参数与特性》; 4、显示模式是否设置正确(真彩)。
8	图像出现 噪点	扫描文档,图片上出现密密麻麻的小白点	1、光线不足,选择在光线充足的环境下拍摄; 2、打开设备补光灯,调节至合适亮度。
9	图像畸变	扫描文档,图片效果出现梯形、平行四边形等异形	1、外壳未打开到位,拍摄角度未达到90度拍摄要求,重新打开即可; 2、文稿未放平、有拱起、有翘角,或文稿本身形状不规则。

## 第五章 服务与声明

### 售后服务声明

1. 本产品所有售后政策遵守国家三包售后规定。
2. 产品送修时,须附有完整的包装以保维修品质。
3. 三包凭证之相关信息需经销售商或用户填写,且需加盖经销商印章。
4. 产品三包有效期为一年,三包有效期自开具发票之日计算。维修服务不含运费,第二年起酌收零件费及检修手续等费用。
5. 属下列情况之一的产品,将不提供三包服务:
  - (1) 超过三包有效期;
  - (2) 人为因素造成的损坏,
  - (3) 未按使用说明操作,或安装错误造成的损坏;
  - (4) 经由其他未授权的维修服务机构修理而造成损坏的;
  - (5) 无有效三包凭证及有效发票的;(能够证明该产品在三包有效期内的除外)
  - (6) 擅自涂改三包凭证的;
  - (7) 三包凭证上的产品型号或编号与商品实物不相符合的;
  - (8) 因其它软件安装及设定所造成的使用问题及故障;
  - (9) 电脑病毒所造成的问题及故障;
  - (10) 因不可抗力如水灾、火灾、地震或其它意外灾害造成损坏的。
  - (11) 如自行撕换原厂保修序号贴纸或无序号贴纸者,将取消其保修权益且不予提供维修服务。
6. 因以上非保修范围的因素产生的不良品,将依本公司规定标准收费,与保修期限无关。
7. 本产品保修范围仅用于产品本体,不含连带耗材保修责任。
8. 产品送修期间,本公司对于购买者的既得利益及实现预知可能发生的损害情形,本公司恕不负任何责任。
9. 请仔细阅读上述三包服务政策,并按照使用说明书进行使用和保养。
10. 本公司保留对本三包凭证所有内容的最终解释权权利。
11. 机器发生故障时,请送到指定授权维修中心或者联系客服服务中心以确认问题所在,请不要随意拆开和维修故障机器。

### 免责声明

- 1、产品最高像素为软件优化后的像素;
- 2、由于产品不断升级及系列化扩展,产品图片仅作参考,实物产品效果(包括但不限于外观、颜色、尺寸)可能略有差异,具体请以实物为准;
- 3、所有数据均为理论值,因产品放置于不同特定环境下测试结果有所不同,实际使用中可能因产品个体差异、软件版本、使用条件和环境因素、应用场景、操作方法不同略有不同,具体情况以实际使用过程为准。
- 4、最终解释权利归深圳市新良田科技股份有限公司所有。

### 技术支持

您可以通过以下方式,取得本公司的技术支持及相关信息:

全国统一服务热线:400-833-3328

电话:0755-27049965

传真:0755-26014824

邮箱:mkt@eloam.cn

网站:www.eloam.cn

地址:深圳市龙岗区南湾街道下李朗社区布澜路21号联创科技园

31栋1704-1706,2栋厂房3楼、5楼

### 警告

此为A级产品,在生活环境中,该产品可能会造成无线电干扰。  
在这种情况下,可能需要用户对干扰采取切实可行的措施。