

全国统一服务热线：
400-833-3328



产品使用手册

书籍高拍仪

深圳市新良田科技股份有限公司

地址：深圳市龙岗区南湾街道下李朗社区布澜路21号联
创科技园31栋1704-1706，2栋厂房3楼、5楼
电话：0755-27049965 传真：0755-26014824
邮箱：mkt@eloam.cn Http://www.eloam.cn

—— 开创低碳办公新方式 ——

目录

第一章 产品简介	1
1.1 产品概述	1
1.2 产品示意图.....	1
1.3 包装与附件.....	9
1.4 产品参数与特性.....	10
第二章 使用方法	12
2.1 BS3000P/BS3000Pro设备安装方法.....	12
2.2 联机使用方法.....	13
2.3 脱机使用方法.....	14
2.4 设备本机显示屏.....	15
2.5 扫描操作的补充事项.....	16
第三章 软件安装	17
3.1 系统配置.....	17
3.2 软件程序获取.....	17
3.3 软件安装步骤.....	17
第四章 常见故障对策.....	18
第五章 服务与声明.....	19

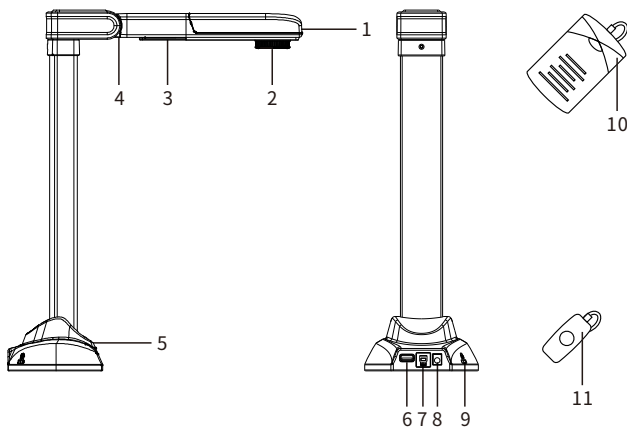
第一章 产品简介

1.1 产品概述

良田书籍高拍仪是一款新型智能扫描仪,可免拆装订,快速扫描书籍、档案、卷宗等。

采用了高清CMOS传感器,为用户呈现高清的图像效果。通过智能核心算法,将自然翻页之后呈现出的曲面状态,进行曲面展平、智能左右分页、去除手指、智能纠偏裁边等,最终处理成平面图像。解决了书籍档案等扫描的难题——免拆装订,直接扫描。集成了强大的OCR文字识别功能,支持180多种语言,可将扫描的图片转换为Word、Excel、PDF等可编辑文件。是一款高效、节能、低碳环保的智能扫描设备。

1.2 产品示意图

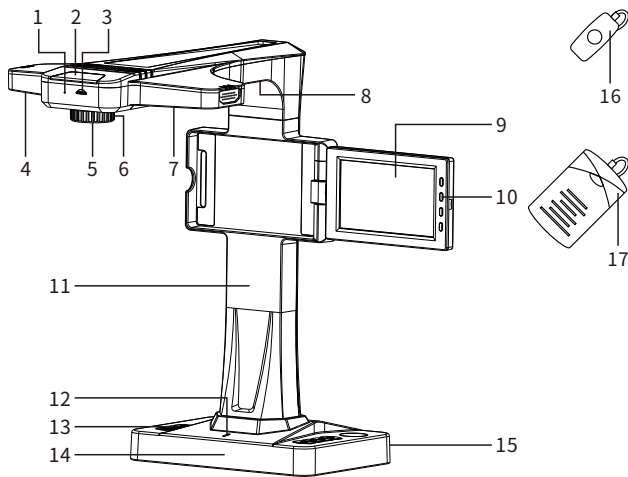


机型:BS1000M/BS2000M

1、触摸键:LED补光灯开关控制。

2、镜头:获取视频、图像。

- 3、补光灯:一颗白色LED补光灯,带均匀补光罩。
 - 4、转轴:90°旋转,折叠与展开两种状态。
 - 5、指示灯:设备工作状态指示灯,设备连接电源之后指示灯亮蓝色。
 - 6、扫描控制开关专用接口:用于连接随机提供的脚踏键或手按键,功能与扫描键相同。
- 注意:不能用于连接U盘、鼠标、键盘等U口设备!
- 7、PC USB2.0接口:通过此接口连接电脑。
 - 8、电源接口:12V/1.5A电源适配器连接端口。
- 注意:正常使用时,设备必须使用电源适配器!
- 9、防盗锁。
 - 10、脚踏键:脚后跟着地,脚尖轻踩按键扫描,解放双手方便翻页。
 - 11、手按键:手按红色按键扫描。



机型:BS1000P/BS2000P/BS2000Plus/BS3000S

- 1、麦克风
- 2、电源指示灯:设备连接电源之后指示灯亮红色。

- 3、TF卡槽:可插TF卡,脱机使用时,可将拍摄图像保存到TF卡中,如未插卡,将无法进行拍摄。(注:最大支持64G容量的TF卡)
- 4、7、补光灯:白色LED补光灯。
- 5、镜头:获取视频、图像。
- 6、防反光配件:拍摄过程中,当补光灯光线过亮在扫描油性纸张时,出现反光现象,可旋转调节此配件将反光消除。(选配,出厂前由厂商安装)
- 8、激光灯:拍摄过程中,激光成像,推测书籍高度,辅助展平书籍。(注:BS3000S有此功能)
- 9、显示屏:本机显示屏,可预览图像。
- 10、显示屏按键

(1) BS1000P/BS2000P显示屏按键为机械按键,按键说明如下:

图示	按键说明	功能描述
	菜单键	显示屏菜单选项切换。
	调节键+	进入菜单后,按此键增加显示屏的亮度,对比等参数
	调节键-	进入菜单后,按此键降低显示屏的亮度,对比等参数
	确认键	调整好参数后,按此键确认。

(2) BS2000Plus/BS3000S显示屏按键为触摸按键,按键说明如下:







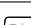
图示	按键说明	功能描述
	菜单键	显示屏菜单选项切换。
	调节键+	进入菜单后,点击此键增加显示屏的亮度,对比等参数
	调节键-	进入菜单后,点击此键降低显示屏的亮度,对比等参数
	确认/睡眠键	调整好参数后,点击此键确认。无需显示屏时,点击此键睡眠,再按显示。

- 11、立杆
- 12、设备状态指示灯:设备电源适配器供电时,指示灯亮红色;USB连接线连接电脑与设备,设备状态指示灯亮紫色。







13、设备按键

(1) BS1000P/BS2000P设备按键为机械按键，按键说明如下：

注：BS1000P无    按键

图示	按键功能	功能描述
	拍照键	点击拍照键拍摄扫描
	补光灯键	调整补光灯亮度
	放大键	放大预览图像
	缩小键	缩小预览图像
	录像键	点击此键开始或结束录像
	文本/图像模式切换键	按此键切换文本拍摄模式和图像拍摄模式
	设备模式切换键	联机状态下，默认为拍摄模式，按下此键后，切换为U盘模式；脱机状态下，此按键无功能

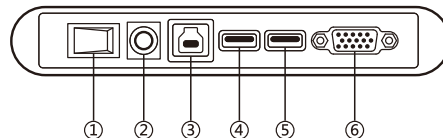
(2) BS2000Plus/BS3000S设备按键为触摸按键，按键说明如下：

图示	按键功能	功能描述
	回放键	脱机使用时，点击回放键查看TF卡中的文件
	录像键	点击此键开始或结束录像
	拍照键	点击拍照键拍摄扫描
	补光灯键	调整补光灯亮度
	放大键	放大预览图像
	缩小键	缩小预览图像

14、底座

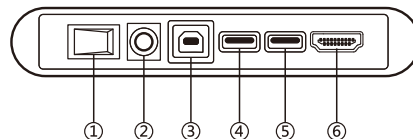
15、设备接口

(1) BS1000P设备接口说明如下：



- ① 电源开关：电源开关控制。
- ② 电源接口：12V/1.5A电源适配器连接端口。
- ③ PC USB3.0接口：通过此接口连接电脑。
- ④ USB3.0扩展口：可外接USB外部设备，如U盘、鼠标、键盘等，不可连接手按键、脚踏键使用。
- ⑤ 扫描控制开关专用接口：仅用于连接手按键、脚踏键使用，功能与扫描键相同。
- ⑥ VGA IN：VGA连接线接口，使用VGA连接线连接电脑，可将拍摄图像扩展至本机显示屏上预览；（注：当电脑没有足够的VGA接口时，可使用“DVI转VGA转接线”或“HDMI转VGA转接线”连接电脑！）

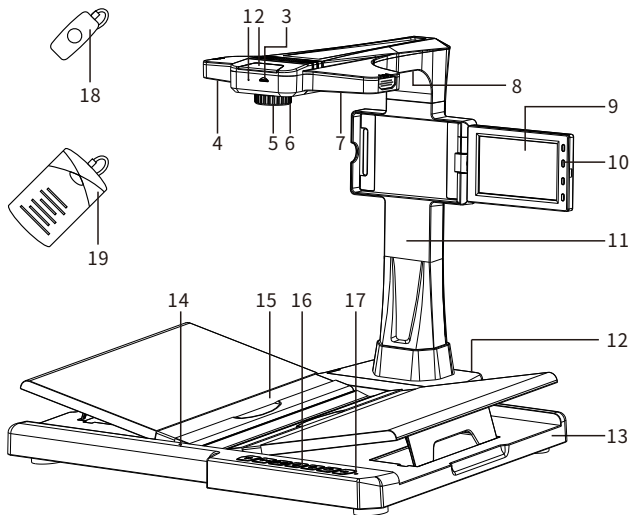
(1) BS2000P/BS2000Plus/BS3000S设备接口说明如下：



- ① 电源开关：电源开关控制。
- ② 电源接口：12V/1.5A电源适配器连接端口。
- ③ PC USB2.0接口：通过此接口连接电脑。
- ④ USB2.0扩展口：可外接USB外部设备，如U盘、鼠标、键盘等，不可连接手按键、脚踏键使用。
- ⑤ 扫描控制开关专用接口：仅用于连接手按键、脚踏键使用，功能与扫描键相同。
- ⑥ HDMI OUT：HDMI高清音视频输出接口。

16、手按键：手按红色按键扫描。

17、脚踏键：脚后跟着地，脚尖轻踩按键扫描，解放双手方便翻页。



机型:BS3000P/BS3000Pro

- 1、麦克风
- 2、电源指示灯:设备连接电源之后指示灯亮红色。
- 3、TF卡槽:可插TF卡,脱机使用时,可将拍摄图像保存到TF卡中,如未插卡,将无法进行拍摄。(注:最大支持64G容量的TF卡,TF卡需自行购买)
- 4、7、补光灯:白色LED补光灯。
- 5、镜头:获取视频、图像。
- 6、防反光配件:拍摄过程中,当补光灯光线过亮在扫描油性纸张时,出现反光现象,可旋转调节此配件将反光消除。(选配,出厂前由厂商安装)
- 8、激光灯:拍摄过程中,激光成像,推测书籍高度,辅助展平书籍。(注:BS3000pro有此功能)
- 9、显示屏:本机显示屏,可预览图像。
- 10、显示屏按键

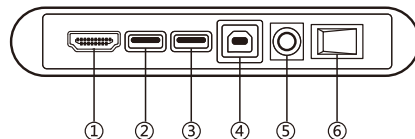
(1) BS3000P显示屏按键为机械按键,按键说明如下:

图示	按键说明	功能描述
	菜单键	显示屏菜单选项切换。
	调节键+	进入菜单后,按此键增加显示屏的亮度,对比等参数
	调节键-	进入菜单后,按此键降低显示屏的亮度,对比等参数
	确认键	调整好参数后,按此键确认。

(2) BS3000S显示屏按键为触摸按键,按键说明如下:

图示	按键说明	功能描述
	菜单键	显示屏菜单选项切换。
	调节键+	进入菜单后,点击此键增加显示屏的亮度,对比等参数
	调节键-	进入菜单后,点击此键降低显示屏的亮度,对比等参数
	确认/睡眠键	调整好参数后,点击此键确认。无需显示屏时,点击此键睡眠,再按显示。

- 11、立杆
- 12、设备接口



- ① HDMI OUT:HDMI高清音视频输出接口。
- ② 扫描控制开关专用接口:仅用于连接手按键、脚踏键使用,功能与扫描键相同。
- ③ USB2.0扩展口:可外接USB外部设备,如U盘、鼠标、键盘等,不可连接手按键、脚踏键使用。
- ④ PC USB2.0接口:通过此接口连接电脑。
- ⑤ 电源适配器接口:12V/1.5A电源适配器连接端口。

⑥ 电源开关:电源开关控制。

13、文稿台

14、语音识别收音孔:设备连接WIFI后,语音控制功能不能使用。






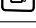
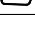
唤醒词汇:你好,小至!

控制词汇:

- (1) 拍照(用于拍摄照片)。
- (2) 打开补光(用于控制补光灯)。
- (3) 补光增强/亮一点(用于补光灯加亮)。
- (4) 补光减弱/暗一点(用于减低补光灯亮度)。
- (5) 关闭补光(用于关闭设备补光灯)。
- (6) 图像放大(用于查看图像时放大)。
- (7) 图像缩小(用于查看图像时缩小)。

15、夹书带:用于夹压书籍的封面。

16、设备机械按键

图示	按键功能	功能描述
	补光灯键	调整补光灯亮度
	设备模式切换键	联机状态下,默认为拍摄模式,按下此键后,切换为U盘模式;脱机状态下,此按键无功能
	文本/图像模式切换键	按此键切换文本拍摄模式和图像拍摄模式
	缩小键	缩小预览图像
	放大键	放大预览图像
	录像键	点击此键开始或结束录像
	拍照键	点击拍照键拍摄扫描

17、设备工作状态指示灯

18、手按键:手按红色按键扫描。

19、脚踏键:脚后跟着地,脚尖轻踩按键扫描,解放双手方便翻页。

1.3 包装与附件

名称	BS1000M/ BS2000M	BS1000P	BS2000P/ BS2000Plus/ BS3000S	BS3000P/ BS3000Pro
设备	○	○	○	○
防反光配件	标配:无;可选配:出厂前由厂商安装			
TF卡	标配:无;可选配:容量32G或64G			
手按键	○	○	○	○
脚踏键	○	○	○	○
软质文稿台	○	○	○	○
USB连接线	○	○	○	○
电源适配器	○	○	○	○
VGA连接线		○		
HDMI连接线			○	○
专用指套	○	○	○	○
保修卡	○	○	○	○
螺丝刀				○
4颗螺丝				○

序号	规格	BS3000S	BS3000P	BS3000Pro
1	最高图像像素	2200万像素	2200万像素	2800万像素
2	介质类型	书籍、档案、卷宗等	书籍、档案、卷宗等	书籍、档案、卷宗等
3	最大幅面	A3	A3+	A3+
4	拍摄速度	≈2.5S	≈3S	≈3S
5	对焦方式	定焦	定焦	定焦
6	帧率	10Fps	MJPEG格式: 15Fps	MJPEG格式: 15Fps
7	图像色彩	24位	24位	24位
8	图片格式	JPG、PNG、BMP、PDF等	JPG、PNG、BMP、PDF等	JPG、PNG、BMP、PDF等
9	视频格式	联机:AVI、WMV、MP4、FLV 脱机:MOV	联机:AVI、WMV、MP4、FLV 脱机:MOV	联机:AVI、WMV、MP4、FLV 脱机:MOV
10	感光器件	CMOS	CMOS	CMOS
11	图像芯片分辨率	1600万像素	2100万像素	2100万像素
12	光源	自然光、LED补光	自然光、LED补光	自然光、LED补光
13	显示屏	5英寸	5英寸	5英寸
14	MIC	有	有	有
15	语音识别	无	支持	支持
16	TF卡槽	1个	1个	1个
17	USB#/接口	1个USB2.0	1个USB2.0	1个USB2.0
18	接口	USB2.0、HDMI out、 扫描控制开关专用接口、	PC USB*1、HDMI out*1、 扫描控制开关专用接口*1	PC USB*1、HDMI out*1、 扫描控制开关专用接口*1
19	电源	DC 12V/1.5A	DC 12V/1.5A	DC 12V/1.5A

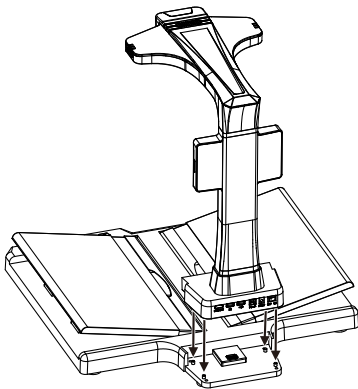
1.4 扫描设备附件

序号	规格	BS1000M	BS2000M	BS1000P	BS2000P/BS20000Plus
1	最高图像像素	1500万像素	2200万像素	1500万像素	1800万像素
2	介质类型	书籍、档案、卷宗等	书籍、档案、卷宗等	书籍、档案、卷宗等	书籍、档案、卷宗等
3	最大幅面	A3	A3	A3	A3
4	拍摄速度	≈1.5S	≈2.5S	≈1.5S	≈2.5S
5	对焦方式	自动对焦	定焦	自动对焦	定焦
6	帧率	9Fps	10Fps	9Fps	10Fps
7	图像色彩	24位	24位	24位	24位
8	图片格式	JPG、PNG、BMP、PDF等	JPG、PNG、BMP、PDF等	JPG、PNG、BMP、PDF等	JPG、PNG、BMP、PDF等
9	视频格式	AVI、WMV、MP4、FLV	AVI、WMV、MP4、FLV	AVI、WMV、MP4、FLV	联机:AVI、WMV、MP4、FLV 脱机:MOV
10	感光器件	CMOS	CMOS	CMOS	CMOS
11	图像芯片分辨率	1300万像素	1600万像素	1300万像素	1600万像素
12	光源	自然光、LED补光	自然光、LED补光	自然光、LED补光	自然光、LED补光
13	显示屏	无	无	5英寸	5英寸
14	MIC	无	无	无	有
15	语音识别	无	无	无	无
16	TF卡槽	无	无	无	1个
17	USB#/接口	无	无	1个USB3.0	1个USB2.0
18	接口	USB2.0、 扫描控制开关专用接口	USB2.0、 扫描控制开关专用接口	USB3.0、VGA in 扫描控制开关专用接口、	USB2.0、HDMI out、 扫描控制开关专用接口、
19	电源	DC 12V/1.5A	DC 12V/1.5A	DC 12V/1.5A	DC 12V/1.5A

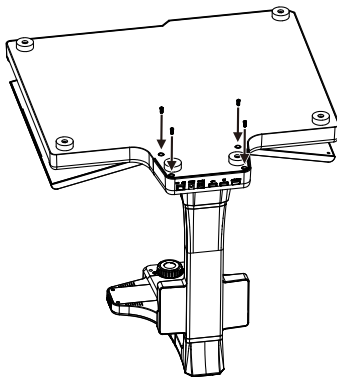
第二章 使用方法

2.1 BS3000P/BS3000Pro设备安装方法

1、将设备底部的四个孔对准文稿台底部四个定位柱插好，如下图：



2、取出随机配套的螺丝刀及4颗螺丝，将设备固定在文稿台上，如下图：

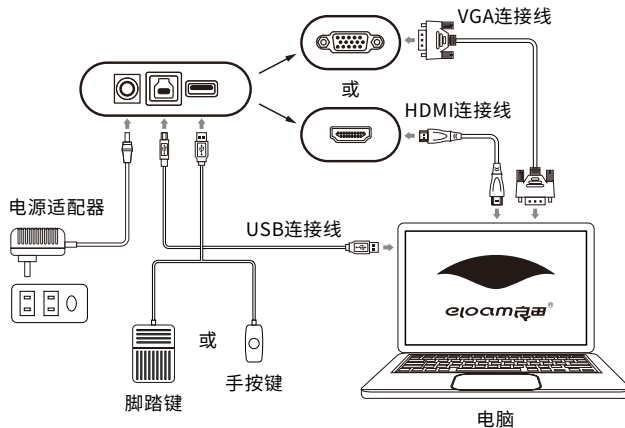


注：在组装过程中请保持显示屏为闭合状态避免碰坏。

2.2 联机使用方法

- 1、连接“电源适配器”给设备供电，确认电源连接正常后，打开设备开关。
- 2、使用“USB连接线”连接电脑与设备。
- 3、连接“手按键”或者“脚踏键”到设备的“扫描控制开关专用接口”。
- 4、将“软质文稿台”放到设备底座前方或底板中间位置，并铺放平整。
- 5、打开电脑，启动配套软件“良田书籍高拍仪”。

注：访问<https://www.eloam.cn/download/list/10>，下载并安装好『良田书籍高拍仪』软件

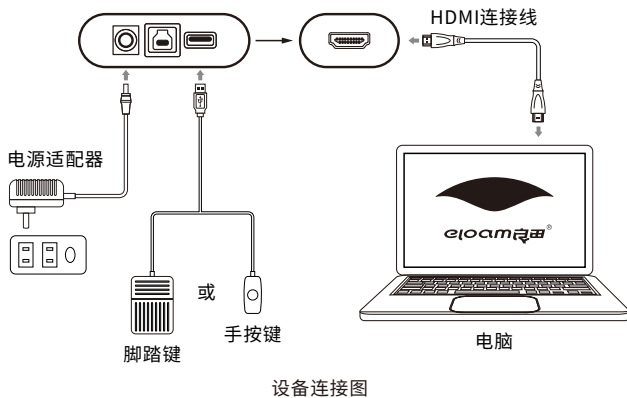



设备连接图

- 6、检查“软质文稿台”是否铺满整个画面，确认四周均无桌面、杂边即可。
(注：“软质文稿台”非常重要，是智能算法的基础，须按要求铺放，否则会影响图像处理)
 - 7、将书籍或者卷宗放置于“软质文稿台”正中间位置，视频界面有绿色十字线，用户可在电脑或本机显示屏上预览图像，调整扫描物体的位置及预览图像效果。
- 注意：执行扫描操作功能时，需保持文档书籍静止不动，待软件界面弹出的扫描进度条消失后，再翻页扫描！

2.3 脱机使用方法

- 1、将TF卡插入TF卡插槽,如未插卡,将无法进行拍摄。(注:最大支持64G容量的TF卡)
- 2、连接“电源适配器”给设备供电,确认电源连接正常后,打开设备开关。
- 3、使用“USB连接线”连接电脑与设备。
- 4、连接“手按键”或者“脚踏键”到设备的“扫描控制开关专用接口”。
- 5、将“软质文稿台”放到设备底座前方或底板中间位置,并铺放平整。



- 6、检查“软质文稿台”是否铺满整个画面,确认四周均无桌面、杂边即可。(注:“软质文稿台”非常重要,是智能算法的基础,须按要求铺放,否则会影响图像处理)
- 7、将书籍或者卷宗放置于“软质文稿台”正中间位置,视频界面有绿色十字线,用户可在电脑或本机显示屏上预览图像,调整扫描物体的位置及预览图像效果。
- 8、如需读取TF卡中存储的照片和视频文件,先将设备连接电脑,再按下设备上的,使设备进入U盘模式,用户可直接对TF卡里的内容进行拷贝;或者直接将TF卡取出,使用其他的工具访问TF卡内拍摄的照片和视频文件。

- 注意:(1) 设备本机标配不配置TF卡,用户可自行购买并安装。设备最大支持的TF卡容量为64G,传输速度为C10高速卡。建议用户使用32G或64G的TF卡。
- (2) TF卡提示卡错误说明:本产品使用的TF卡系统文件格式必须为XXFATXX(建议FAT32),用户在使用时若出现“卡错误”提示,可能采用了其他系统文件格式,格式化后,即可使用。
 - (3) 脱机使用时,设备必须先安装好TF卡,才可以将扫描的图片和录制的视频进行保存。

2.4 设备本机显示屏

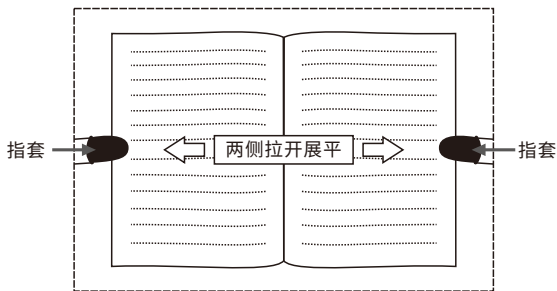
- 1、扩展本机显示屏,请用“VGA连接线”或“HDMI连接线”连接电脑与设备。
注意:(1) 设备VGA接口连接电脑时,如电脑没有足够的VGA接口时,可使用“DVI转VGA转接线”或“HDMI转VGA转接线”连接电脑。
- (2) 当设备连接正常,本机显示屏无显示,请在电脑上设置扩展多显示器,如下图所示:



- 2、本机显示屏右侧的按键可调节其亮度、对比度等参数。
注意:(1) 通过HDMI接口外接其他显示设备时,本机显示屏不显示图像!
- (2) 执行扫描操作功能时,本机显示屏会短时间闪烁属正常现象;此时请保持文档书籍静止不动,以免扫描到不正确的图像,用户需等本机显示屏图像恢复正常后再翻页扫描。

2.5 扫描操作的补充事项

- (1) 室内光线过暗时, 请将设备补光灯打开, 并且调节至合适的亮度, 设备自带补光灯, 支持三级调光。
- (2) 拍摄过程中, 在扫描油性纸张时, 因为补灯光线过亮出现反光现象时, 可旋转调节“防反光配件”将反光消除。(注: 选配, 出厂前由厂商安装)
- (3) 扫描工作量过大时候, 请使用脚踏键或者手按键, 可大大提升扫描效率。脚踏键可放置在地下, 用户每次扫描踩一下, 便可扫描一次; 手按键放置在桌面, 也可以握在手中, 用户每按一下红色的按钮, 则可以扫描一次。用户可根据情况选择最佳的工作方式。
- (4) 手指按压书籍扫描时, 须佩戴专业的“专用指套”, 否则会影响去除手指效果, 使用方法如下图所示:



第三章 软件安装

3.1 系统配置

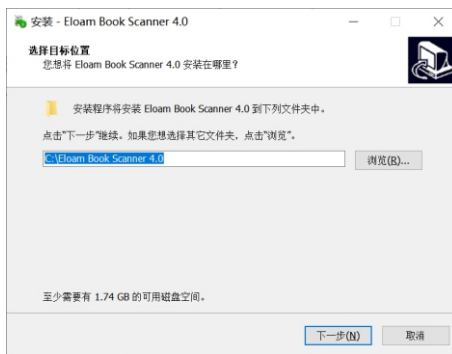
- (1) CPU: i3系列及以上
内存: 2GB及以上
硬盘: 50GB以上可用空间
- (2) USB端口: 计算机须具有符合USB3.0或USB2.0接口。
- (3) 操作系统: Windows XP / Win 7 / Win 8 / Win 10。

3.2 软件程序获取

- (1) 软件程序下载地址: <http://www.eloam.cn/down>;
- (2) 用户可访问上述地址, 下载『良田书籍高拍仪软件』, 安装成功后使用, 也可下载《软件使用操作说明》进行查阅;
- (3) 建议不要将软件安装在系统盘; (通常C盘为系统盘)
- (4) 如有疑问, 可致电本公司全国统一服务热线: 400-833-3328。

3.3 软件安装步骤

双击已下载完毕的“良田书籍高拍仪软件”程序文件, 选择安装时使用的语言, 点击确认后, 进入安装向导界面, 根据界面提示进行安装即可。(注: 4.0是软件版本号, 具体以实际软件版本号为准)。



第四章 常见故障对策

序号	名称	问题描述	解决对策
1	设备状态指示灯不亮	当设备按说明书连接电源与电脑后，设备状态指示灯不亮	1、设备红灯不亮，确认电源适配器连接是否正常，电源开关是否打到“1”档位，重新插拔电源适配器，电源开关重新拨动一次； 2、设备紫色灯不亮，检查USB线连接是否正常，将USB线重新插拔一次； 3、设备不插入电源适配器，单USB连接电脑蓝色灯不亮，检查电脑USB端口供电是否正常，更换电脑USB端口。
2	补光灯不亮	按设备上的补光灯按键，无法打开补光灯	1、检查电源适配器是否插入电源； 2、检查设备电源开关是否打到“1”档位； 3、重新打开设备电源开关。
3	联机找不到设备	联机使用设备时，电脑找不到设备	1、检查电源适配器是否正常连接，电源开关是否打到“1”档位； 2、重新插拔USB线材，更换电脑USB接口； 3、检查电脑“设备管理器”中是否有此设备； 4、重启电脑和软件。
4	联机按键无响应	联机状态下，所有按键无响应	1、扫描、录像、放大、缩小按键功能需要配合配套软件使用； 2、确保每次按下按键时间大于0.5S，按键力度适中，设备可以接受指令，做出响应。
5	联机无法访问TF卡	设备联机状态下，不能够进入U盘模式访问TF卡内的照片和视频文件	1、检查设备是否正确插入TF卡； 2、确认USB线连接正常； 3、检查TF卡是否符合说明书要求，更换一张TF卡试验。
6	脱机不能拍照、录像	脱机操作时候，设备无法拍照、录像	1、检查TF卡是否插入，重新插拔TF卡； 2、设备不建议使用小于32G的TF卡，设备不支持大于64G的TF卡，设备要求使用的TF卡速度是C10。
7	本机显示屏图像	设备打开后本机显示屏没有图像	1、检查电源适配器连接是否正确； 2、检查设备是否插入HDMI连接线连接其他显示器； 3、本机显示屏右侧的“OK”按钮为屏幕电源开关，确认已开启本机显示屏； 4、关闭设备电源开关，重新打开设备。
8	软件打不开出错	打开软件时，弹出错误提示框	1、检查USB线连接是否正常； 2、重启计算机，重新打开软件； 3、卸载软件，重新安装。
9	拍摄图像不均匀、不清晰、偏暗	拍摄图像底色不均匀、不清晰、偏暗	1、光线不足，选择在光线充足的环境下拍摄； 2、打开设备补光灯，调节至合适的亮度。
10	图像畸变	扫描文档，图片效果出现梯形、平行四边形等异形	1、文稿未放平、有拱起、有翘角，或文稿本身形状不规则； 2、检查是否设备放置平稳、歪斜。

第五章 服务与声明

售后服务声明

1. 本产品所有售后政策遵守国家三包售后规定。
 2. 产品送修时，须附有完整的包装以保维修品质。
 3. 三包凭证之相关信息需经销售商或用户填写，且需加盖经销商印章。
 4. 产品三包有效期为一年，三包有效期自开具发票之日计算。维修服务不含运费，第二年起酌收零件费及检修手续等费用。
 5. 属下列情况之一的产品，将不提供三包服务：
 - (1) 超过三包有效期；
 - (2) 人为因素造成的损坏，
 - (3) 未按使用说明操作，或安装错误造成的损坏；
 - (4) 经由其他未授权的维修服务机构修理而造成损坏的；
 - (5) 无有效三包凭证及有效发票的；(能够证明该产品在三包有效期内的除外)
 - (6) 擅自涂改三包凭证的；
 - (7) 三包凭证上的产品型号或编号与商品实物不相符合的；
 - (8) 因其它软件安装及设定所造成的使用问题及故障；
 - (9) 电脑病毒所造成的问题及故障；
 - (10) 因不可抗力如水灾、火灾、地震或其它意外灾害造成损坏的。
- (11) 如自行撕换原厂保修序号贴纸或无序号贴纸者，将取消其保修权益且不予提供维修服务。
6. 因以上非保修范围的因素产生的不良品，将依本公司规定标准收费，与保修期限无关。
 7. 本产品保修范围仅用于产品本体，不含连带耗材保修责任。
 8. 产品送修期间，本公司对于购买者的既得利益及实现预知可能发生的损害情形，本公司恕不负任何责任。
 9. 请仔细阅读上述三包服务政策，并按照使用说明书进行使用和保养。
 10. 本公司保留对本三包凭证所有内容的最终解释权利。
 11. 机器发生故障时，请送到指定授权维修中心或者联系客服服务中心以确认问题所在，请不要随意拆开和维修故障机器。

免责声明

- 1、产品最高像素为软件优化后的像素；
- 2、由于产品不断升级及系列化扩展,产品图片仅作参考,实物产品效果(包括但不限于外观、颜色、尺寸)可能略有差异,具体请以实物为准；
- 3、所有数据均为理论值,因产品放置于不同特定环境下测试结果有所不同,实际使用中可能因产品个体差异、软件版本、使用条件和环境因素、应用场景、操作方法不同略有不同,具体情况以实际使用过程为准。
- 4、最终解释权归深圳市新良田科技股份有限公司所有。

技术支持

您可以通过以下方式,取得本公司的技术支持及相关信息:

全国统一服务热线:400-833-3328

电话:0755-27049965

传真:0755-26014824

邮箱:mkt@eloam.cn

网站:www.eloam.cn

地址:深圳市龙岗区南湾街道下李朗社区布澜路21号联创

科技园31栋1704-1706,2栋厂房3楼、5楼

警告

此为A级产品,在生活环境中,该产品可能会造成无线电干扰。
在这种情况下,可能需要用户对干扰采取切实可行的措施。